

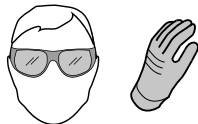
HARVIA



ИНСТРУКЦИЯ ПО УСТАНОВКЕ СТЕКЛЯННОЙ СТЕНЫ HARVIA DUO

HARVIA DUO KLAASSEINA PAIGALDUSJUHISED

INSTRUCTIONS D'INSTALLATION DE LA PAROI EN VERRE HARVIA DUO



При установке одевайте защитные очки и перчатки

Kandke paigaldamise ajal silmakaitsemeid ja kaitsekindaid.

Portez des lunettes de protection et des gants de sécurité pendant l'installation.



Первую протопку печи производите до ее установки. Загрузку камней в печь выполняйте после установки печи и стеклянной стены Harvia Duo.

Kütke kerist esimest korda enne kerise paigaldamist. Pärast kerise ja Duo klaasseina paigaldamist asetage kivid kerisesse.

Procédez à la première utilisation avant d'installer le poêle. Placez les pierres dans le poêle après avoir installé le poêle et la paroi en verre Duo.

БЕЗОПАСНЫЕ РАССТОЯНИЯ

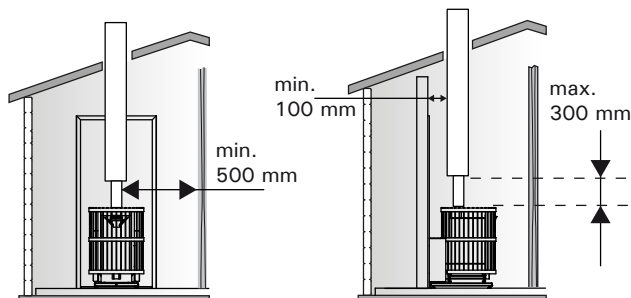
Имейте в виду, что длина видимой части дымовой трубы не должна превышать 300 мм. **Убедитесь, что все безопасные расстояния для изделия соблюдаются.**

OHUTUD KAUGUSED

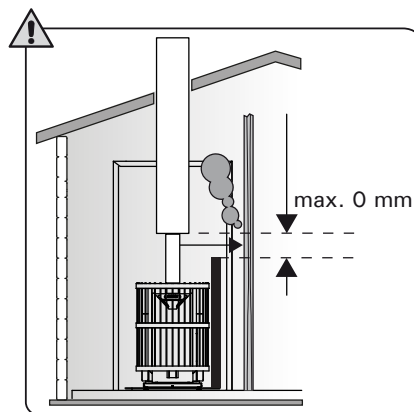
Suitsutoru võib jääda nähtavaks maksimaalselt 300 mm ulatuses. **Veenduge, et toote kõik ohutuskaugete nõuded oleksid täidetud.**

DISTANCES DE SÉCURITÉ

Veillez noter que le conduit de fumée peut être visible à une distance maximale de 300 mm. **Assurez-vous que les distances de sécurité de tous les produits sont respectées.**



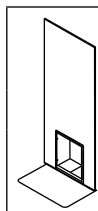
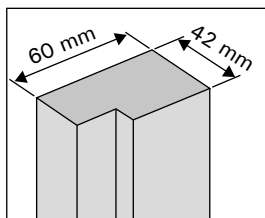
С защитным ограждением Kaitsekestaga Avec une gaine de protection



1. Подложите кусок картона или подобного материала под стеклянную стену для ее защиты от удара об пол во время установки. Закаленное стекло в результате удара об острый предмет может расколоться на мелкие кусочки.
2. Измерьте ширину и высоту проема и стеклянной стены.

1. Asetage papitükk või mõni sarnane pehme alus klaasseina alla, et vältida klaasseina paigaldamisel selle kontakti põrandaga. Tugeva kokkupõrke tulemusel võib karastatud klaas puruneda.
2. Mõõtkte avause ja klaasseina laiust ning kõrgust.

1. Placez un morceau de carton ou un rembourrage similaire sous la paroi en verre pour empêcher que celle-ci ne touche le sol pendant l'installation. Un verre trempé peut se briser en petits morceaux en cas de choc violent.
2. Mesurez la largeur et la hauteur de l'ouverture et de la paroi en verre.



Размеры стеклянной стены с рамой
Raamiga klaasseina suurus
Taille de la paroi en verre avec le cadre

890 x 1890 (9 x 19)

890 x 2090 (9 x 21)

Размеры проема
Avause suurus
Taille de l'ouverture

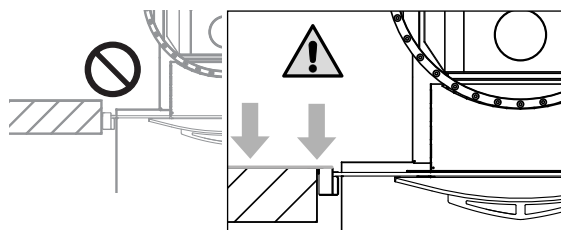
min. 900 x 1900 mm

min. 900 x 2100 mm

3. Установите стеклянную стену Duo в монтажный проем. **Основание рамы стены должно касаться пола!** Монтажные отверстия должны быть закрыты заглушками. **Алюминиевые наличники должны устанавливаться на внутренней стене сауны. Для соблюдения безопасных расстояний устанавливайте стеклянную стену заподлицо с поверхностью внутренней стены сауны.** См. рисунок.

3. Paiguta Duo klaassein avausse. **Raami alumine serv peab toetuma põrandale!** Puuraugud kaetakse kattekorkidega. **Alumiiniumliistud tuleb paigaldada seinale liiruumi poolele. Ohutuskauguste täitmiseks paigaldage klaassein liiruumi vaheseinaga ühele kõrgusele.** Vt joonist.

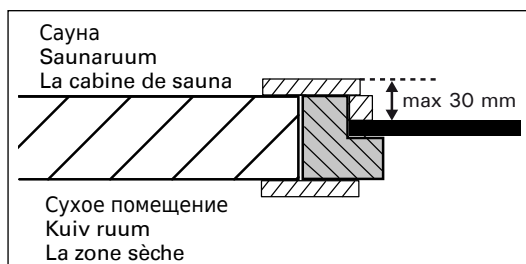
3. Placez la paroi en verre Duo dans l'ouverture. **Le bas du châssis de porte doit toucher le sol!** Les orifices seront couverts avec des capuchons. Les barrettes en aluminium doivent être installées sur la paroi du côté de la cabine de sauna. Afin de satisfaire les exigences en matière de distance de sécurité, installez la paroi en verre au même niveau que la paroi de séparation du côté de la cabine de sauna. Voir le schéma.



Вы можете самостоятельно изготовить раму, если она не поставляется с изделием. Комплекты, не включающие раму: установите выбранную или самостоятельно изготовленную раму заподлицо с плоскостью внутренней поверхности стены сауны.

Raamid saab ka ise valmistada, kui need ei ole tootekomplektis. Komplektide puhul, mis ei sisalda raame, käituge järgmiselt: paigaldage valitud või valmistatud raam saunaruumi vaheseinaga samale tasemele.

Vous pouvez fabriquer vous-même les cadres si ceux-ci ne sont pas fournis avec le produit. Si les cadres ne sont pas inclus dans la livraison : installez le cadre acheté ou fabriqué par vous-même au même niveau que la paroi de séparation du côté de la cabine de sauna.



4. Снимите декоративную панель Duo. Удалите весь защитный пластик с металлической обшивки. Перед установкой печи установите на нее металлическую обшивку стеклянной стены Duo (без топочного листа).

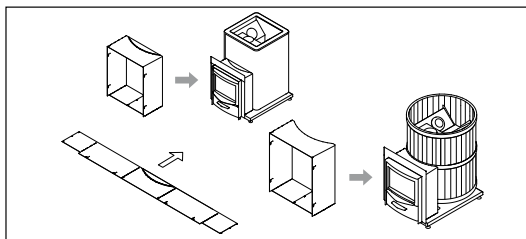
- Придайте кожуху правильную форму и зафиксируйте клипсами.

4. Tõmmake eesmine äärik välja. Eemaldage kõigilt lehtmetailidelt kaitsekile. Enne kerise monteerimist paigaldage Duo klaasseina lehtmetailid (põrandaplaadita) kerisele.

- Painutage muhv õigele kujule ja lukustage see klambritega.

4. Retirez la collerette avant. Retirez tous les plastiques de protection des feuilles de métal. Avant d'installer le poêle, placez les feuilles de métal de la paroi en verre Duo (sans la plaque au sol) contre le poêle.

- Pliez le manchon pour obtenir la forme appropriée et bloquez-le avec les clips.



- Установите верхнюю и боковые части кожуха и закрепите их шурупами. Помните: шурупы не должны вкручиваться в топку печи. Вместо этого они устанавливаются спереди (1) и сзади (2) деталей топки печи.

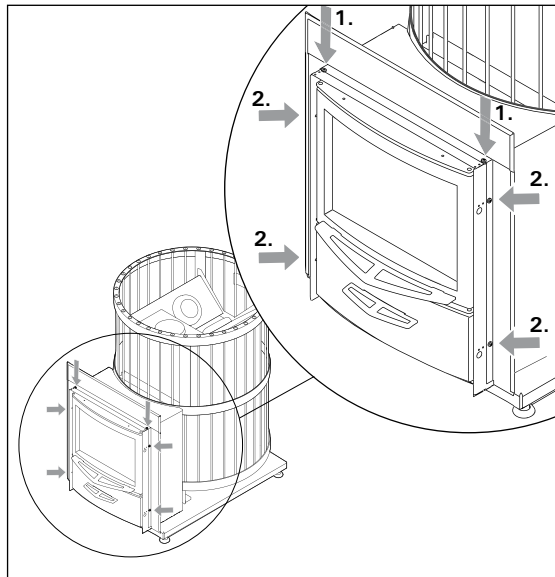
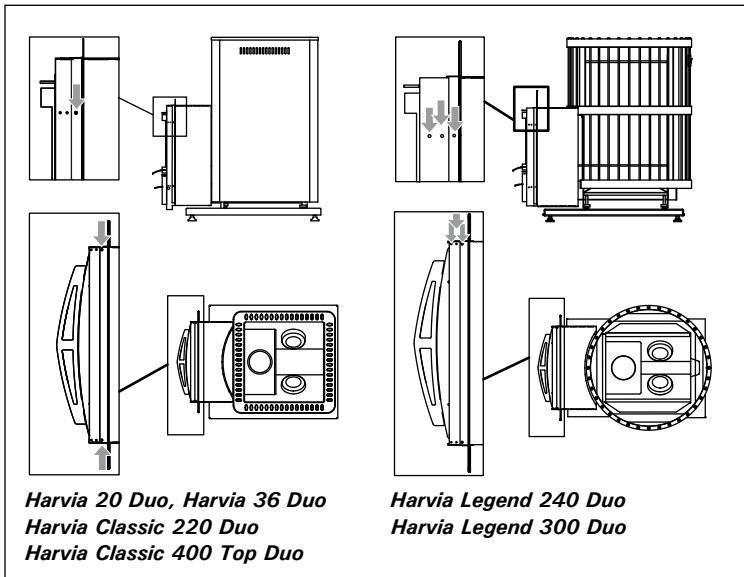
В печах Legend кожух может быть установлен на любом из трех установочных отверстий в зависимости от положения стальной рамки печи.

- Paigaldage ülemine ja külgmised muhviosad ning kinnitage need kruvidega. Tähelepanu! Kruvisid ei saa puurida kerise korpusesse. Selle asemel jäävad need kerise korpuse osade ette (1) ja taha (2). Veenduge, et muhv oleks kerise korpusele võimalikult lähedal.

Legend mudeli keriste puhul võib muhvi sõltuvalt kerise teraskorpuse asendist paigaldada ükskõik millisesse kolmest paigaldusavasest.

- Positionnez les parties supérieures et latérales du manchon et serrez-les avec des vis. Attention : Les vis ne percent pas le corps du poêle. Au lieu de ça, elles restent à l'avant (1) et à l'arrière (2) des parties du corps du poêle. Veuillez vérifier que le manchon se trouve le plus près possible de l'enveloppe du poêle.

Dans les poêles Legend, le manchon peut être installé dans n'importe lequel des trois orifices en fonction de la position du cadre en acier du poêle.



5. Установите печь в проем в стеклянной стене изнутри сауны. Рамка может слегка касаться стекла. Убедитесь, что печь расположена в середине проема.
6. Закрепите декоративную панель Duo.
7. Установите топочный лист и закрепите его с помощью подходящего герметика.

5. Paigaldage keris klaasseinas olevasse avausse saunaruumi poolele. Raamid võivad klaasiga veidi kokku puutuda. Veenduge, et keris oleks täpselt kohakuti avause keskosaga.
6. Kinnitage Duo raam.
7. Paigaldage põrandaplaat ja kinnitage see sobiva tihendusmaterjaliga.

5. Installez le poêle dans l'ouverture de la paroi en verre du côté du sauna. Les cadres peuvent être légèrement en contact avec le verre. Assurez-vous que le poêle est aligné au milieu de l'ouverture.
6. Fixez le cadre Duo.
7. Placez la plaque au sol et fixez-la avec un adhésif mastic adapté.



АКСЕССУАРЫ

- A. Стальной дымоход Harvia WHP1500.**
- B. Водонагреватель на трубу VL221.** Устанавливается сверху на верхнее отверстие для подсоединения к дымоходу. Если используется защитное ограждение или другая защита, недостаточная для защиты сгораемых материалов около печи от теплового излучения от участка трубы между водонагревателем и дымовой трубой, то требуется установка защиты от излучения вокруг этого участка трубы.
- C. Защита от излучения WZ020130.** Устанавливается вокруг дымовой трубы. Безопасное расстояние до сгораемых материалов от незащищенной дымовой трубы - 500 мм. При использовании защиты от излучения безопасное расстояние - 250 мм.
- D. Соединительная труба WZ0202ST**
- E. Защитная обшивка WX017, WL500/WL550, WL800/WL850**
- F. Защитное ограждение дымовой трубы WL300.**
- G. Защитное ограждение Legend WL200**
- H. Защитное основание WL100, WL110, WX018**

TARVIKUD

- A. Harvia teraskorsten WHP1500.**
- B. Veeboiler VL221.** See paigaldamiseks ülemise ühendusava peale. Kui kasutatakse kaitsekesta või mõnda muud kaitsekatet, mis ei ole piisavalt suur, et kaitsta kerise ümber asuvaid kergestisüttivaid materjale veeboileri ja suitsulõõri vahel oleva toru küttekiirguse eest, tuleb teil paigaldada toru ümber kiirguskate.
- C. Kiirguskate WZ020130.** See paigaldatakse suitsutoru ümber. Katteta suitsutoru kergestisüttivate materjalide ohutu kaugus on 500 mm. Kui kasutatakse kiirguskatet, on ohutu kaugus 250 mm.
- D. Ühendustoru WZ0202ST.** Selle abil saab veeboileri tõsta õigele kõrgusele (Legend 240 ja 300 mudeli puhul).
- E. Harvia kaitsekest WX017, WL500/WL550, WL800/WL850**
- F. Legend mudeli suitsutoru kate WL300.**
- G. Legend mudeli kaitsekest WL200.**
- H. Harvia kaitsealus WL100, WL110, WX018.**

ACCESSOIRES

- A. Cheminée en acier Harvia WHP1500.**
- B. Chauffe-eau VL221.** installé au sommet de l'ouverture du raccordement supérieure. Si une gaine de protection ou toute autre protection utilisée n'est pas suffisamment grande pour protéger les matériaux inflammables situés autour du poêle du rayonnement de chaleur du conduit situé entre le chauffe-eau et le conduit de fumée, vous devez installer une protection contre le rayonnement autour du conduit.
- C. Protection contre le rayonnement WZ020130.** installée autour du conduit de fumée. La distance de sécurité entre des matériaux inflammables et un conduit de fumée non protégé est de 500 mm. En cas d'utilisation d'une protection contre le rayonnement, la distance de sécurité est de 250 mm.
- D. Conduit de raccordement WZ0202ST.** soulève le chauffe-eau jusqu'au niveau approprié (modèles Legend 240 et 300).
- E. Gaine de protection Harvia WX017, WL500/WL550, WL800/WL850**
- F. Couverture pour conduit de fumée Legend WL300.**
- G. Gaine de protection Legend WL200**
- H. Couche de protection Harvia WL100, WL110, WX018**

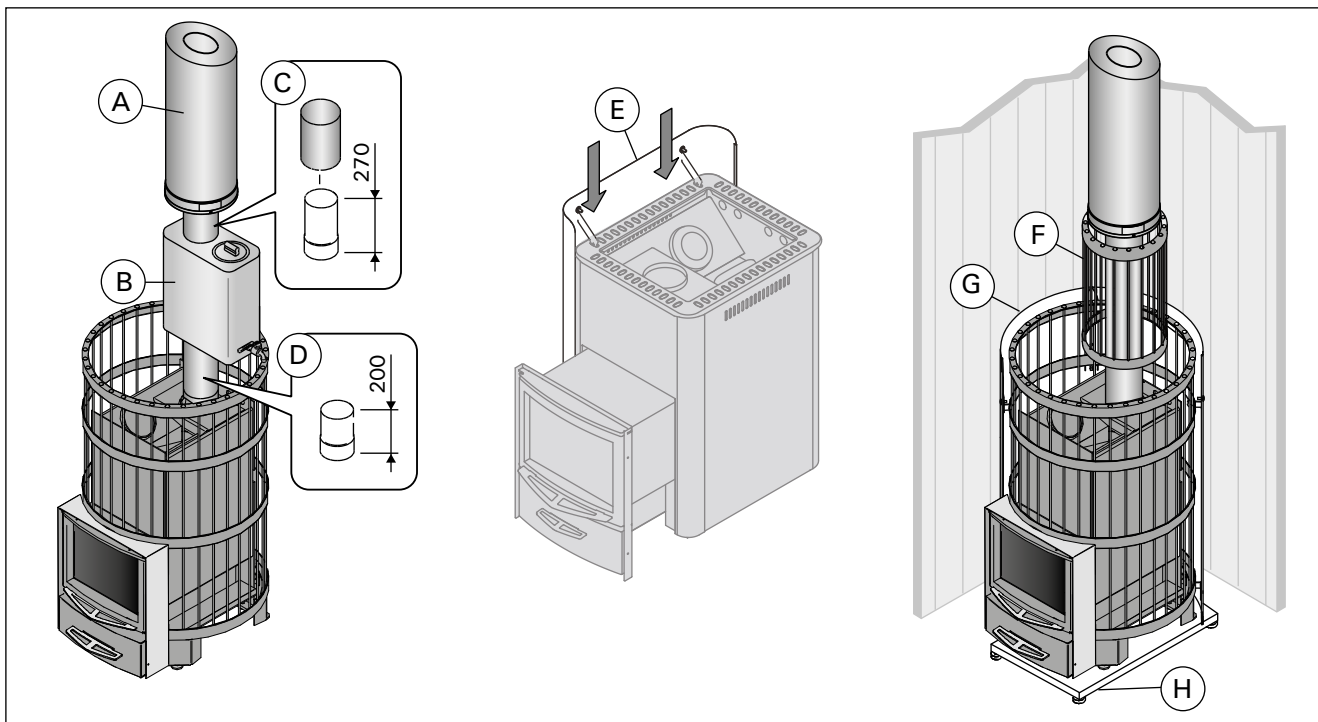


Рисунок 1. Дополнительные принадлежности (все размеры приведены в миллиметрах)
Joonis 1. Lisatarvikud (kõik mõõtmed millimeetrites)
Illustration 1. Accessoires (toutes les dimensions sont exprimées en millimètres)