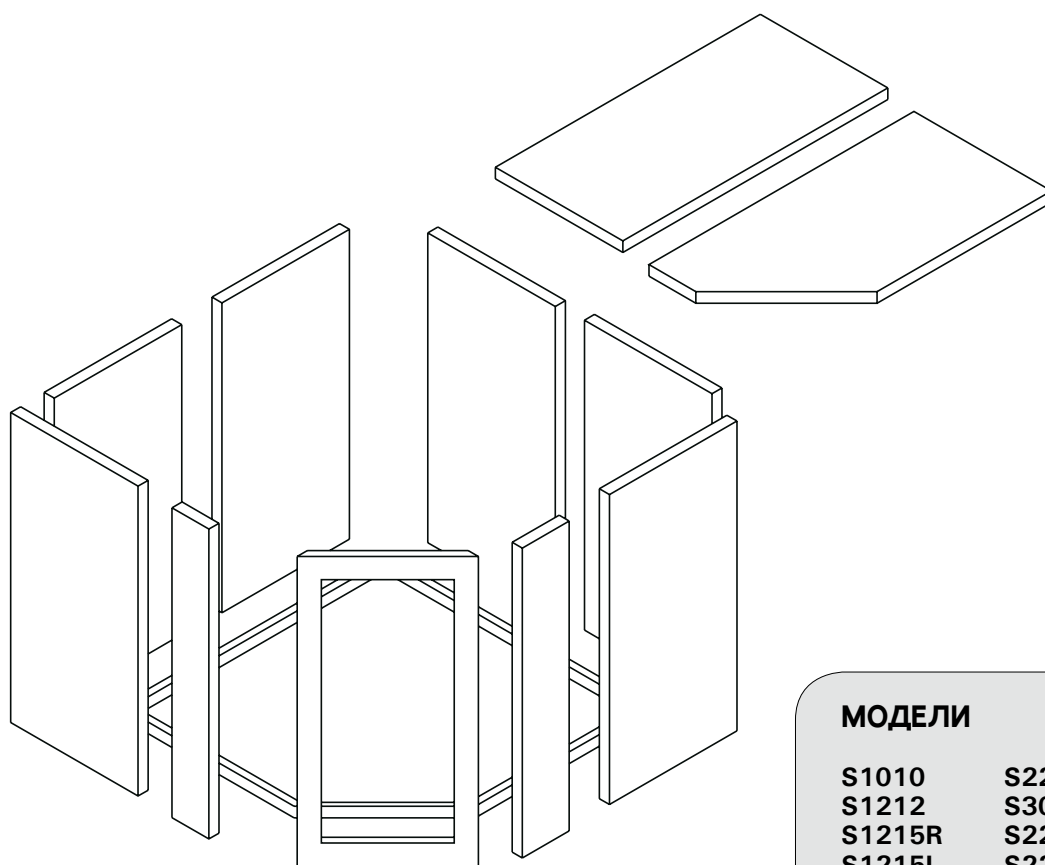


VARIANT

RU Инструкции по монтажу для саун



МОДЕЛИ

S1010	S2220H
S1212	S3020H
S1215R	S2222
S1215L	S2222R
S1515	S2222KL
S2520	S1515R
S2520R	S2015
S2520L	S2015R
S2522	S2015L
S2522R	S2020
S2522L	S2020R
S2522M	S2220
SUB2025R	S2220R
SUB2025L	S2220L

ИНСТРУКЦИИ ПО МОНТАЖУ

Перед тем, как начать монтаж сауны, внимательно ознакомьтесь со всеми инструкциями по монтажу. Высота всех саун Variant равна 2030 мм (+установочные ножки 20–40 мм). Минимальная высота помещения, необходимая для сборки сауны, составляет 2150 мм.

Вам потребуются следующие инструменты:

- молоток
- дрель
- крестовая отвертка или электроотвертка (насадки PZ2, PH2 и PZ3)
- мелкозубчатая пила для древесины
- рулетка
- наждачная бумага
- ватерпас
- сверла для дрели (3,5 мм и 10 мм)
- табуретка или лестница
- нож (для вскрытия пакета и небольших работ)

Электромонтаж

Электромонтажные работы может выполнять только квалифицированный электромонтажник.

Примите во внимание:

- Древесина является натуральным материалом, который, не смотря на хорошее хранение, может разбухнуть, сжаться или искривиться. По этой причине монтаж некоторых узлов сауны может потребовать усилия и/или использования винтового пресса.
- При возведении сауны используйте только полученные вместе с сауной винты и гвозди.
- Все винтовые соединения выполняются с предварительным засверливанием. Большинство отверстий заранее просверлено на заводе.
- Помещение, в котором монтируется сауна, должно быть сухим. Перед тем, как начать строительство, в данном помещении необходимо обеспечить воздушную циркуляцию.
- Только цокольная древесина сауны является пропитанной. Внутренние компоненты сауны нельзя обрабатывать пропиточным составом.
- Закруглите острые, неровные, отпиленные края с помощью наждачной бумаги.
- При необходимости можете заполнить отверстия от забивания гвоздей, стыки или другие неровности смесью из древесного порошка и клея.
- Внешняя сторона сауны может быть обработана специальным защитным составом для сауны или подходящим лаком. Обработка поверхности облегчит поддержание чистоты.

Внимание!

Если Вы используете специальную каменку с парогенератором или другие виды парогенераторов в Вашей сауне, то в этом случае необходимо предусмотреть просушивание сауны после посещения, нагревая сауну в течение 15–30 минут (без пара) и одновременно проветривая ее (откройте вентиль воздушной циркуляции, а также дверь сауны).

Если сауна комплектуется каменкой с парообразователем, а дополнительная вентиляционная заслонка (для пассивной вентиляции) не была заказана, то ее также можно установить в верхней части стены или в потолке уже собранной сауны.

Монтаж цоколя

Древесина цоколя крепится между собой винтами 4,5 x 45 мм. Проверьте, что основание горизонтально (рис. 2). Если пол не горизонтален, то под древесину цоколя необходимо установить влагостойкие заполнительные прокладки через промежутки макс. 500 мм. Если цокольная древесина обрезается, то обрезанную поверхность необходимо защитить от влаги пропиточным средством (цокольная древесина пропитана на заводе).

Монтаж стен

Монтаж стеновых элементов начинается с прямоугольного угла (90°). Важно! Монтаж прекращается в какомлибо другом прямом углу (90°). Последний элемент должен быть наклонен наружу, чтобы шпунты наружных панелей совпали. Элементы крепятся винтами 4,5 x 45 мм. В точке крепления предусмотрены готовые отверстия. Для панелей используются гвозди 45 x 1,7 мм (рис. 2 и 5). Если невозможно установить последний угол снаружи, надо полностью удалить шпунт панели в конце углового элемента (рис. 4).

Внимание! При возведении сауны монтаж дверного элемента нельзя оставлять на последний момент.

Не забудьте проверить, посмотрев сверху, что соединения стеновых элементов являются плотными.

Монтаж элементов потолка

После монтажа стеновых элементов элементы потолка поднимаются на стеновые элементы. Элементы потолка опускаются на стеновые элементы так, чтобы планки нижней поверхности элементов потолка вошли в пазы каркаса, образованного стеновыми элементами.

Внутри сауны используются карнизные планки (28 x 28) и винты (4,5 x 45 мм) для прикрепления элементов потолка к стенам (рис. 6).

Планки отпиливаются до необходимой длины.

Потолочные рейки имеют заводские отверстия для винтов. Обязательно просверлите для винтов отверстия диаметром

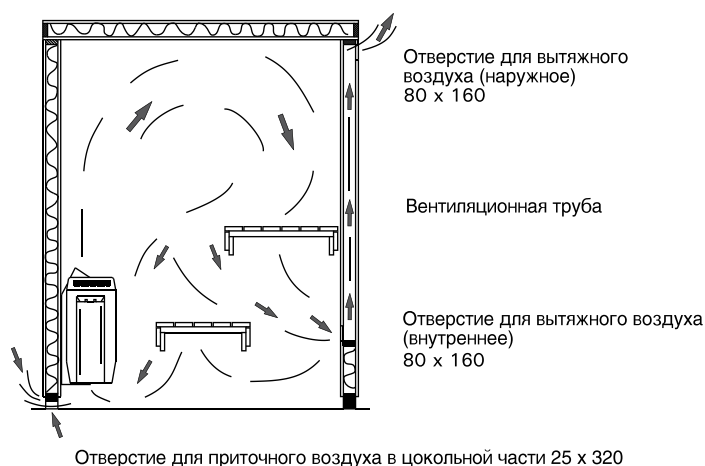


Рисунок 1. Воздушный обмен в блочной сауне

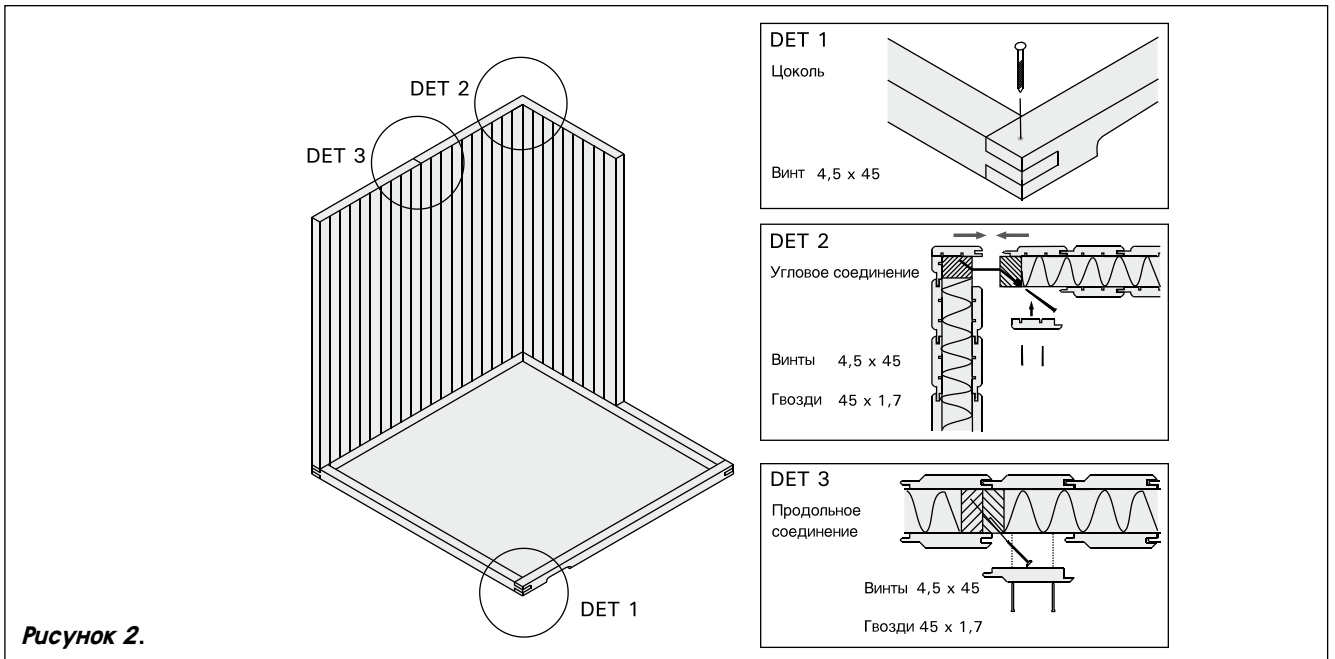


Рисунок 2.

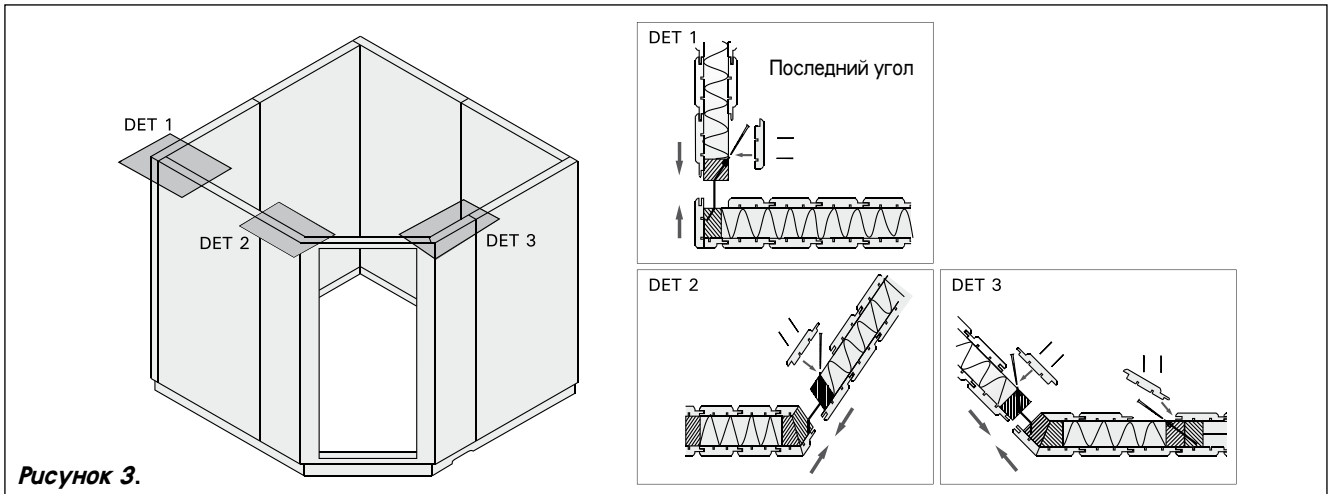


Рисунок 3.

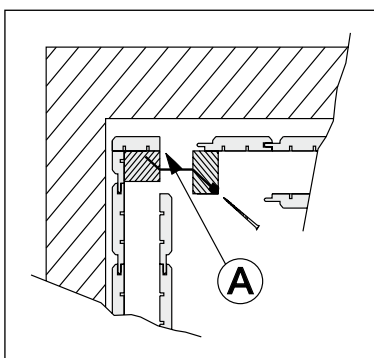


Рисунок 4. Последний стык в углу помещения

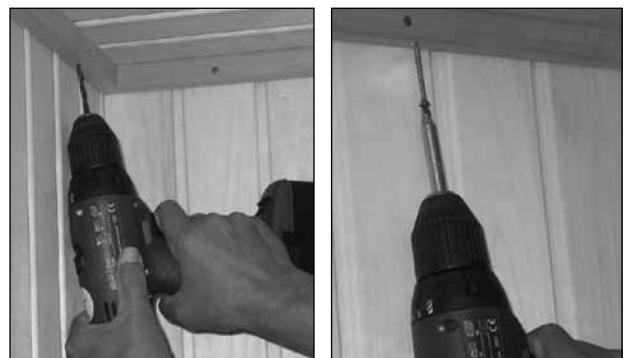


Рисунок 6.



Рисунок 5.



3,5 мм в панелях, чтобы они не треснули при установке.

Планка сначала крепится винтами к стене таким образом, чтобы между потолком и планкой остался зазор ок. 5 мм. При ввинчивании винтов в потолок он одновременно прижимает уплотнительную ленту, расположенную сверху стены.

Внимание! Если Вы установите сауну S1010, Вам надо принести полки поверх стены в сауну тем как Вы установите потолок, потому что полки невозможно повернуть внутри сауны.

В стене имеются готовые электромонтажные каналы для кабелей каменки и блока управления. Их концы видны в верхней части элемента. На внешней стене имеется съемная панель для кабеля блока управления, а в нижней части внутренней стены имеется подобная панель для каменки (рис 8). При необходимости просверлите в съемной панели отверстия для кабеля.

Отверстие для кабеля светильника следует просверлить наклонно через верхний торец стенового элемента (рис 9) или прямо через стену, если допустимо, чтобы кабель был виден.

Отверстия для кабелей отдельного термостата и динамиков следует просверлить в стене или в потолке.

Монтаж накладных реек

Перед установкой накладных реек (15 x 90) (3) проверьте, что проводка каменки и светильника правильно установлены и подключены. При использовании заполнительных прокладок (2) под накладными рейками пользуйтесь винтами 4,5 x 60 мм, устанавливаемыми через промежуток не более 500-600 мм. Крайние прокладки должны устанавливаться как можно ближе к углу.

Накладные рейки (3) отпиливаются до необходимой длины. Для их крепления используются гвозди 3,2 x 45 мм.

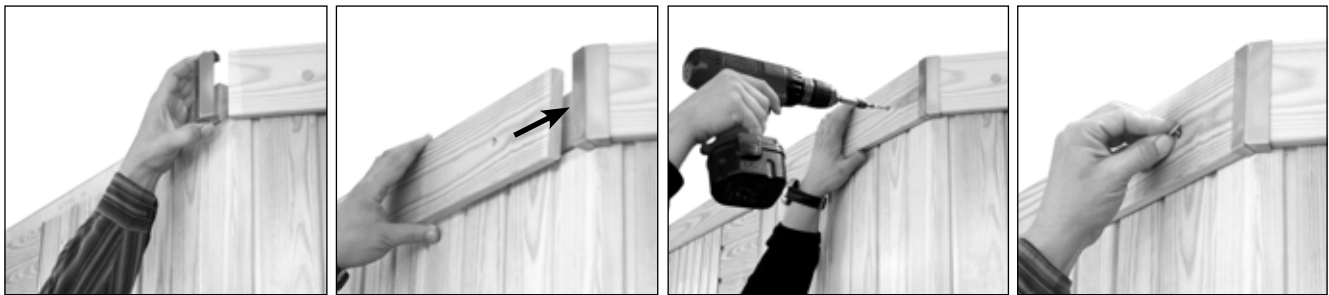


Рисунок 7.

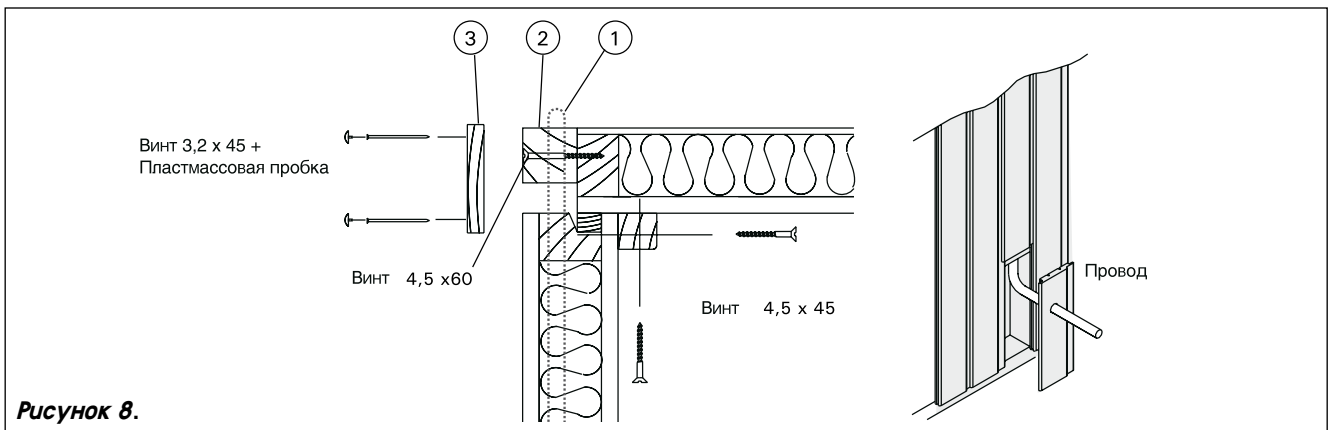


Рисунок 8.

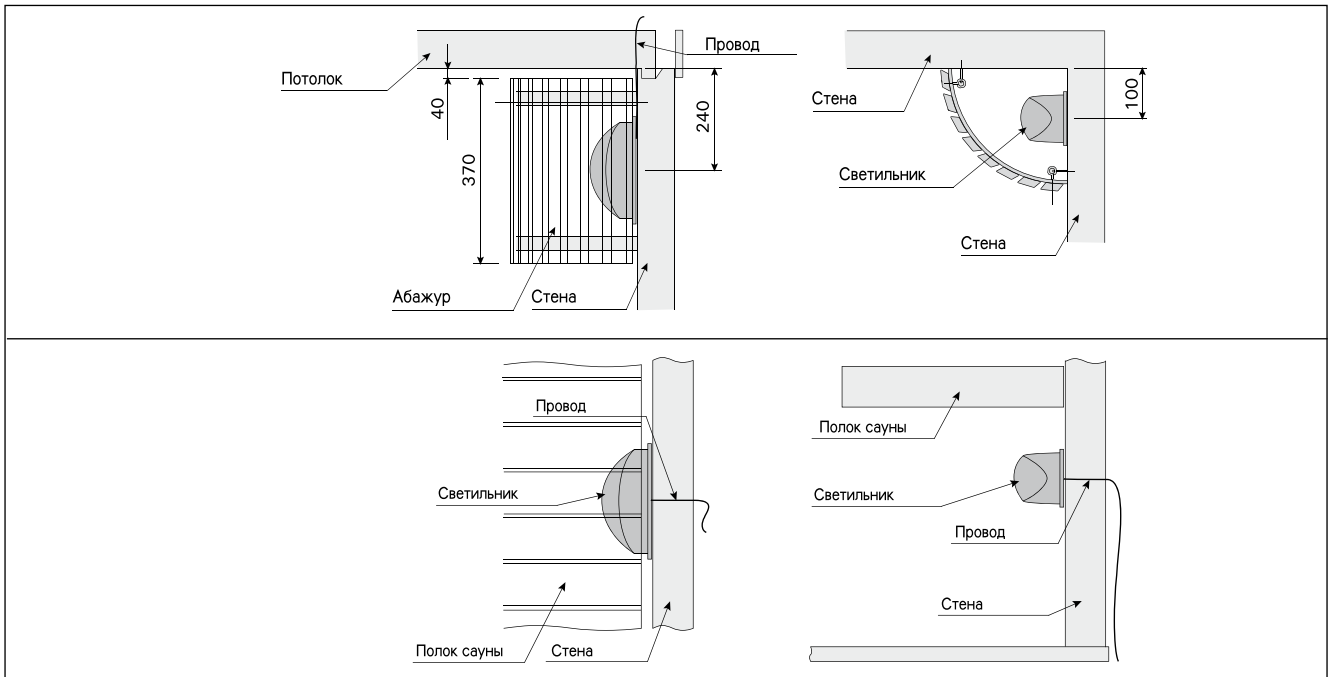
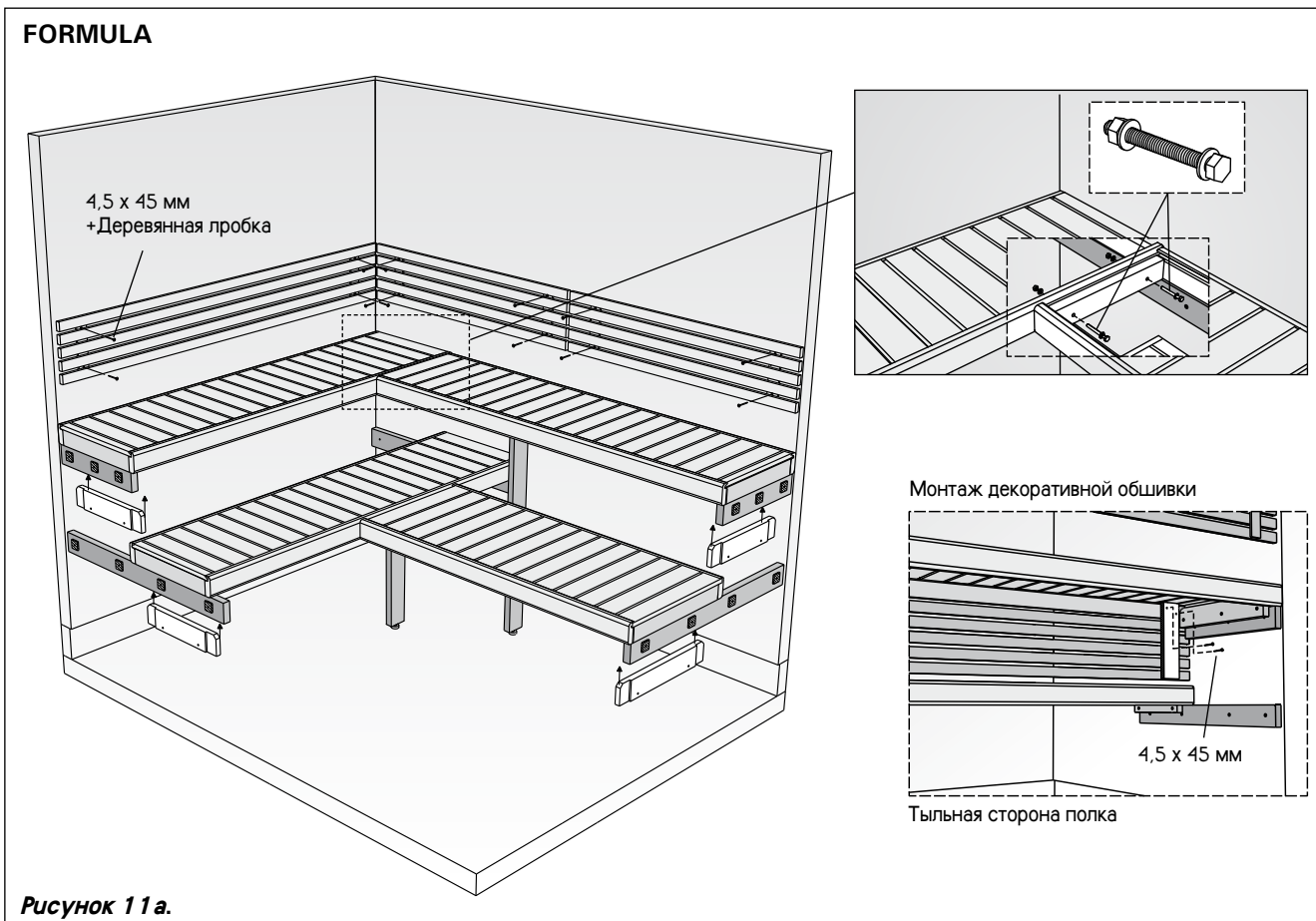
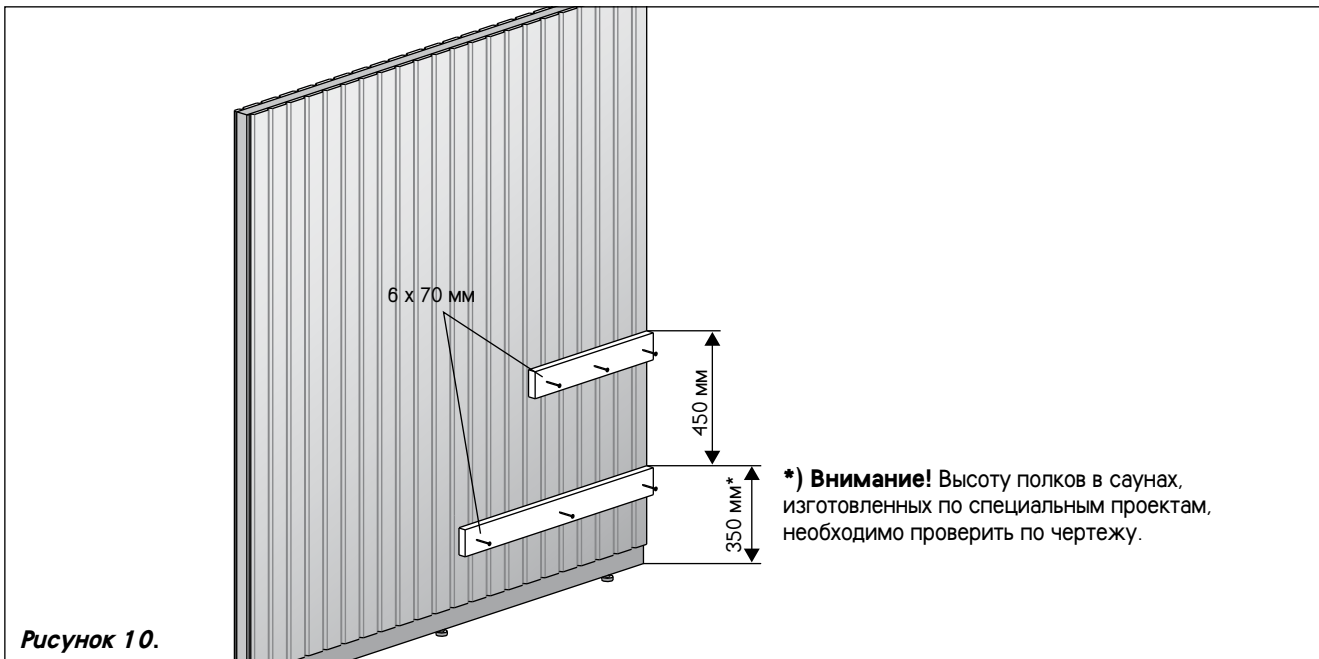


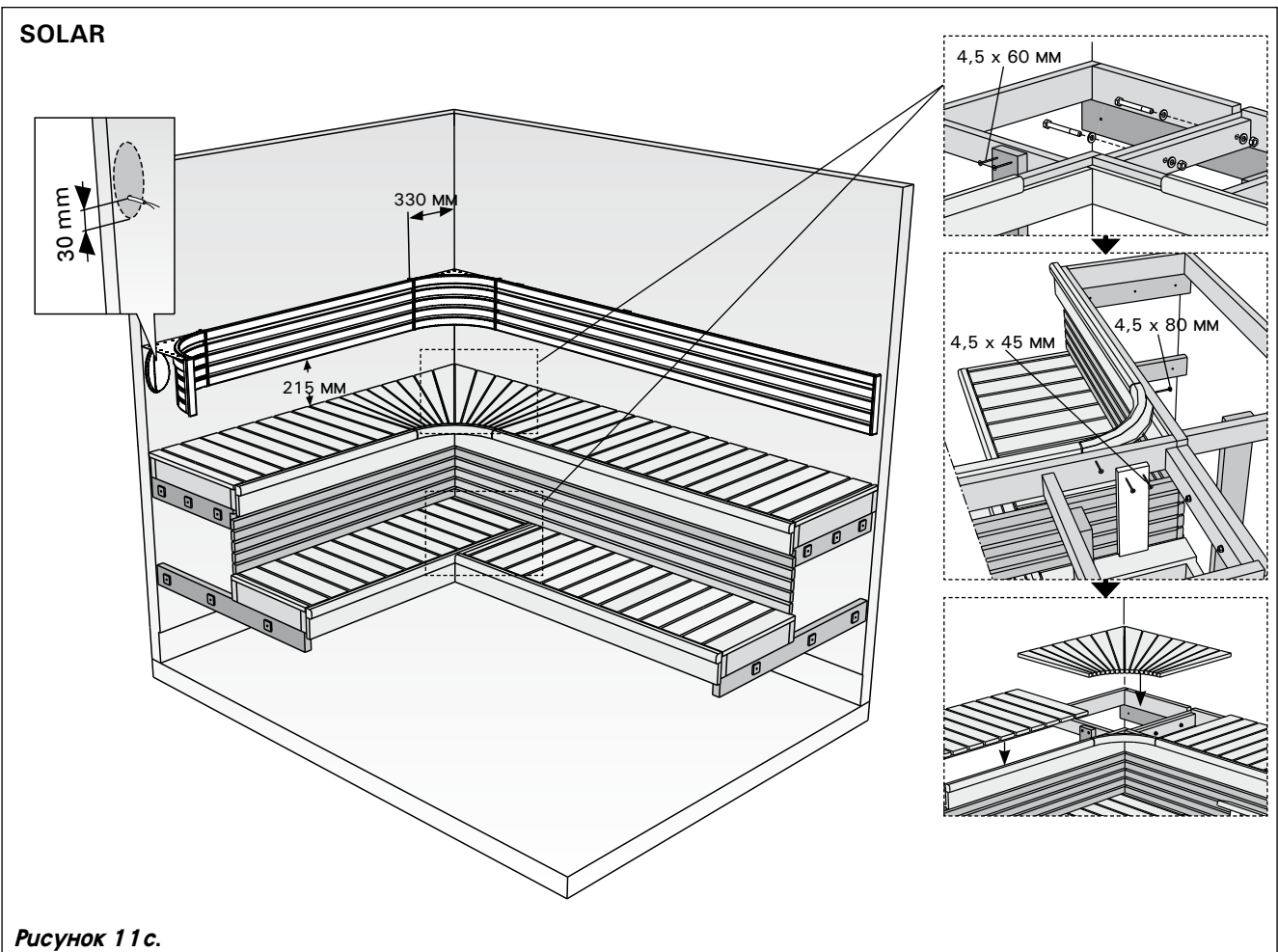
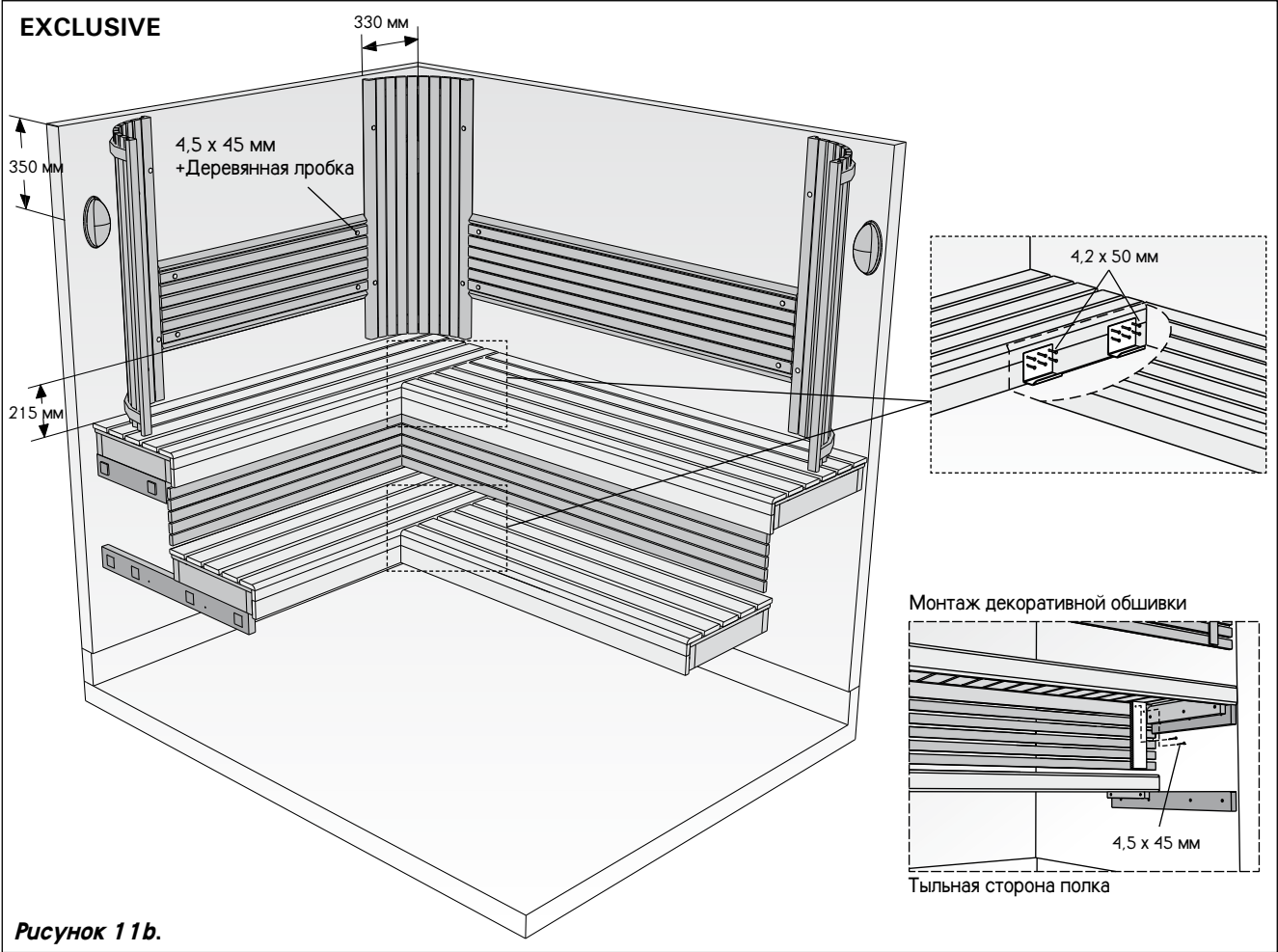
Рисунок 9. Расположение светильника и его абажура

Монтаж полков сауны

Прикрепить опоры для полков (32 x 90) к стенам с помощью винтов 6 x 70 мм. Рис. 10.

Внимание! Перед установкой дополнительного полка L и декоративной обшивки между ярусами сдвиньте нижний полк назад до упора. В противном случае из-за недостатка места эти работы неудобно будет выполнить.





Разное

Вентиляционный вентиль и решетка крепятся винтами 4,5 x 45 мм. Дверная ручка и защитное ограждение устанавливаются в соответствии с поставленными инструкциями.

Внимание! Если Вы хотите установить каменку настенного типа перед окном, то сначала необходимо установить

деревянную древесную опору, поставляемую вместе с сауной. Каменка крепится к данной опоре.

Внимание! Если дверное полотно прилегает неплотно к раме со стороны замка, то это вызвано зачастую сдвигом цоколя во время монтажа. Это исправляется за счет осторожного перемещения цоколя (всей стены) по полу в необходимом направлении.

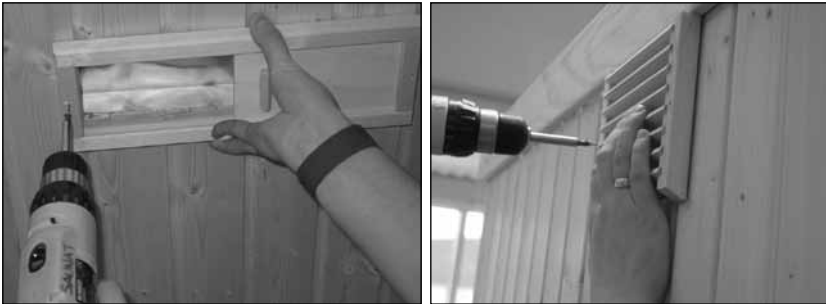


Рисунок 12.

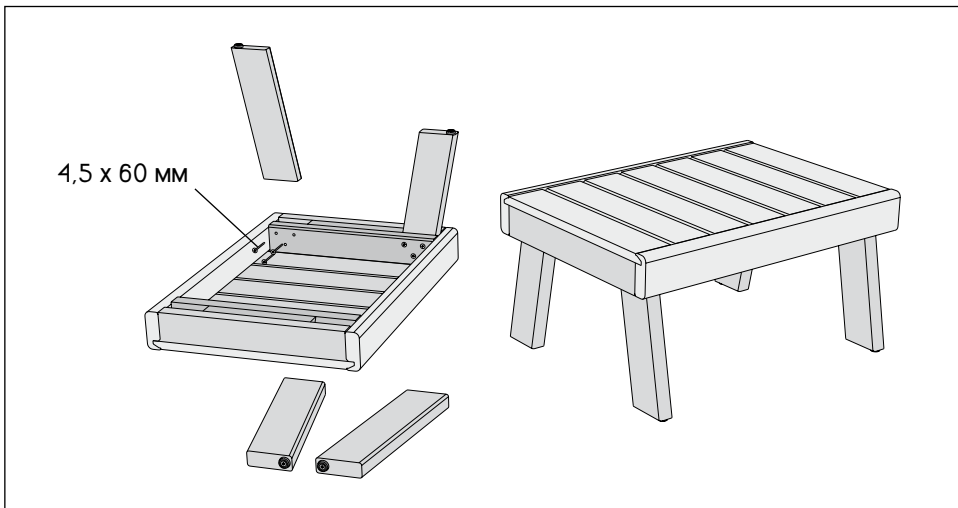


Рисунок 13. Крепление опор подножки

УСТАНОВКА ОСВЕЩЕНИЯ САУНЫ

Ваша сауна оснащена осветительным оборудованием. Установка освещения сауны желательна, но не обязательна, поскольку стеклянная дверь пропускает свет в сауну.

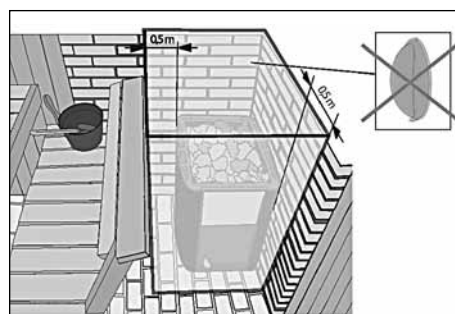
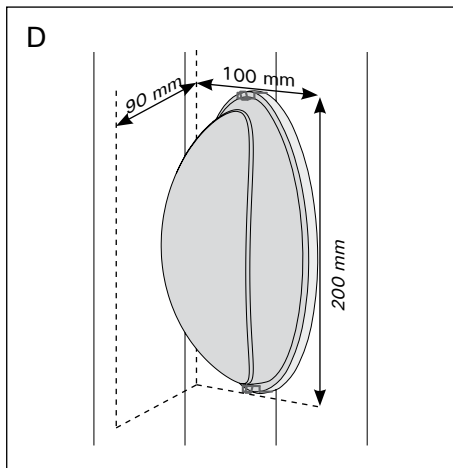
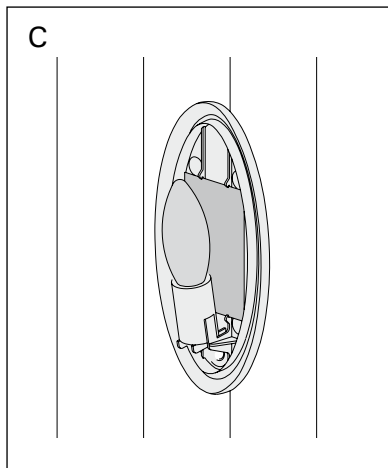
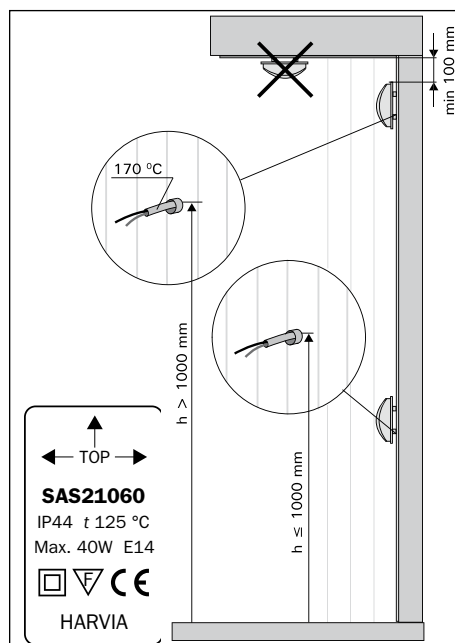
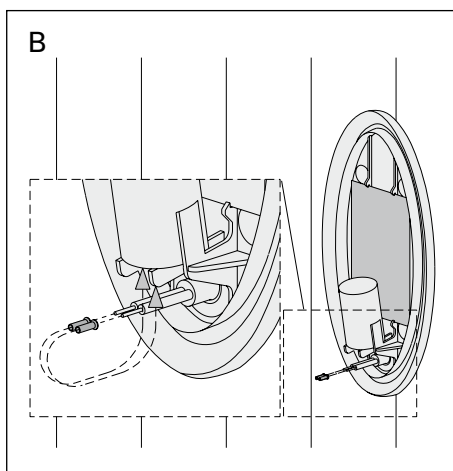
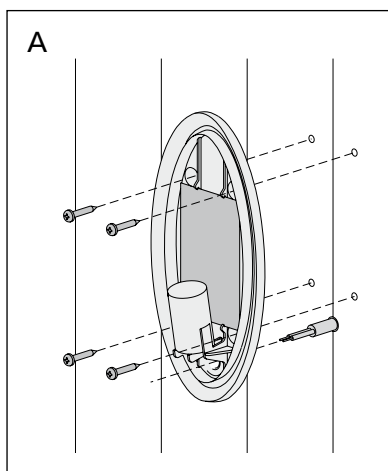
Если сауна оснащена отдельным блоком управления, то при установке освещения следует придерживаться следующих инструкций.

- Освещение следует подключить как составную часть общей схемы освещения дома и для него следует предусмотреть отдельный выключатель. Этот выключатель следует расположить за пределами помещения сауны и установить согласно требованиям

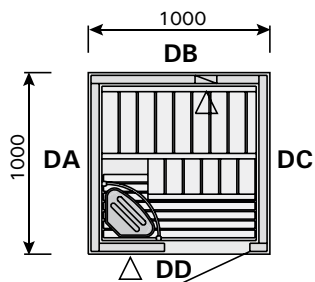
правил IEE по монтажу электропроводки.

- Напряжение питания: 230/240 В, однофазное
- Лампа освещения: тип E14, рекомендуемая мощность 25–40 Вт (макс. 40 Вт) (лампа в комплект поставки не входит)
- Тип кабеля питания: 2 x 1,5 мм², жаростойкость мин. 170 °C

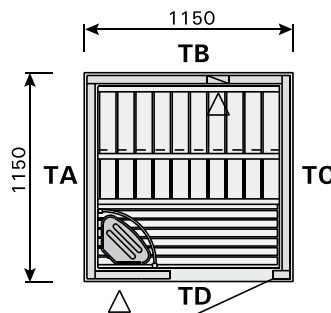
В деревянной стенке необходимо просверлить отверстие для кабеля питания. На следующих рисунках показано, как следует осуществлять электрический монтаж.



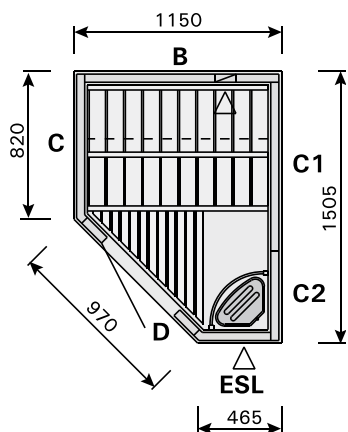
S1010
(Ceiling/Dach/Plafond/Dak/Ποτολοκ **H**)



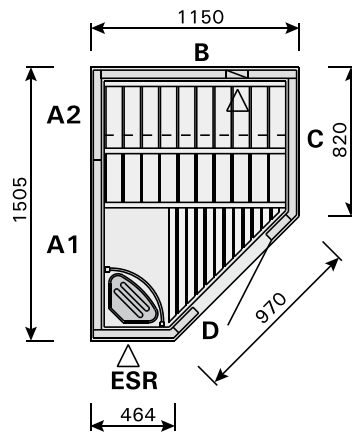
S1212
(Ceiling/Dach/Plafond/Dak/Ποτολοκ **H**)



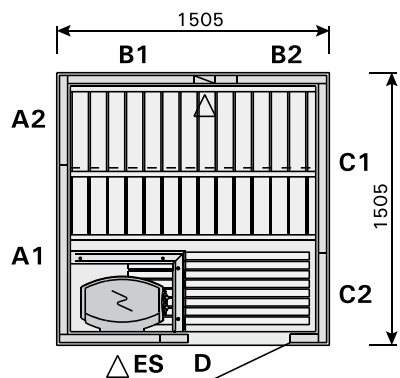
S1215L
(Ceiling/Dach/Plafond/Dak/Ποτολοκ **HR**)



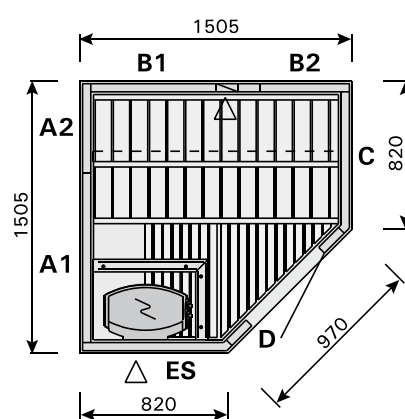
S1215R
(Ceiling/Dach/Plafond/Dak/Ποτολοκ **HL**)



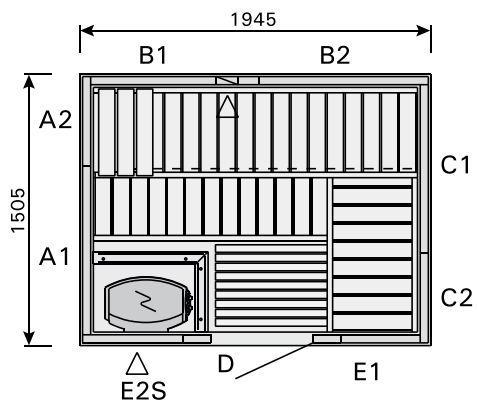
S1515
(Ceiling/Dach/Plafond/Dak/Ποτολοκ **H1, H2**)



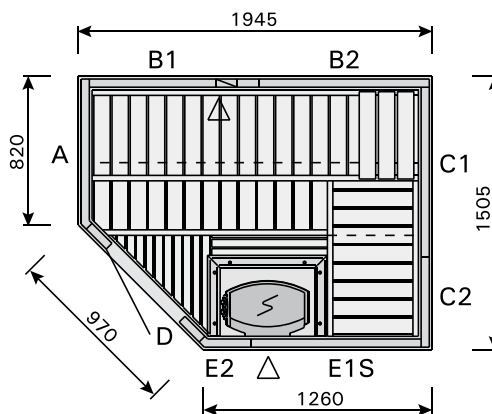
S1515R
(Ceiling/Dach/Plafond/Dak/Ποτολοκ **H1, H2**)



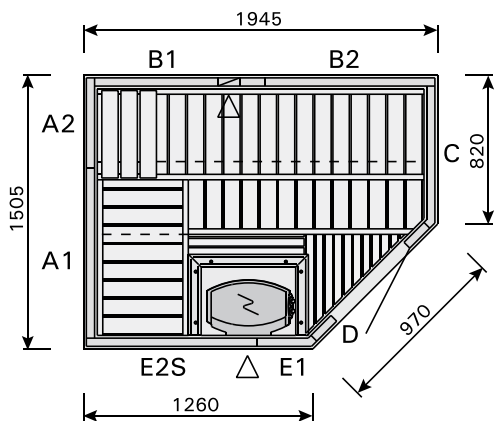
S2015
(Ceiling/Dach/Plafond/Dak/Ποτολοκ H1, H2)



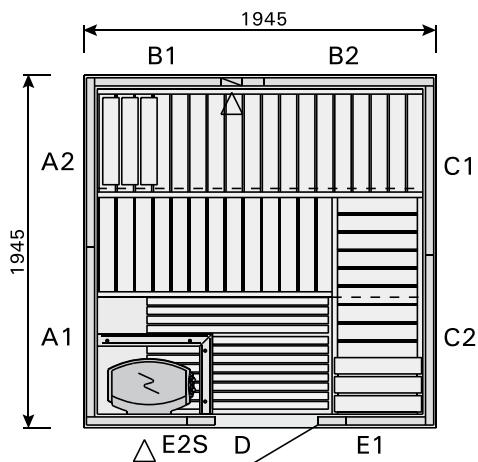
S2015L
(Ceiling/Dach/Plafond/Dak/Ποτολοκ H1, H2)



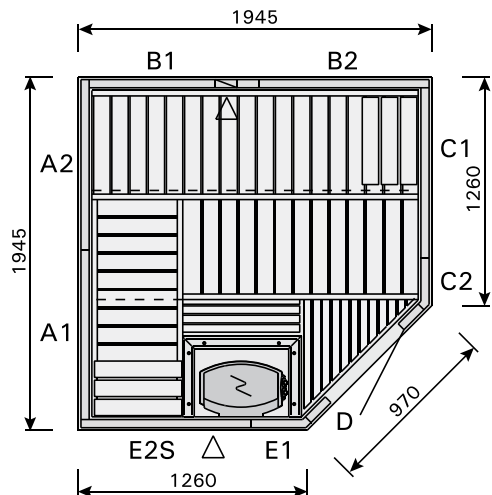
S2015R
(Ceiling/Dach/Plafond/Dak/Ποτολοκ H1, H2)



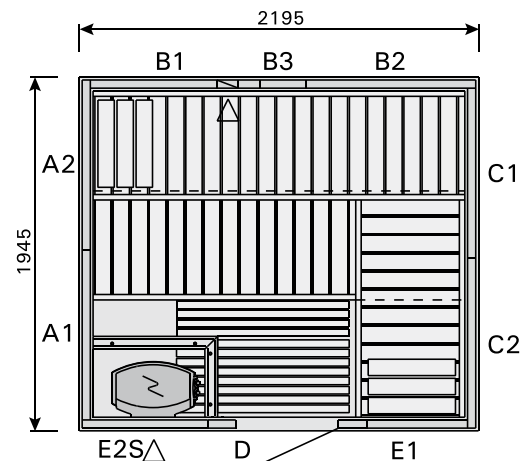
S2020
(Ceiling/Dach/Plafond/Dak/Ποτολοκ H1, H2)



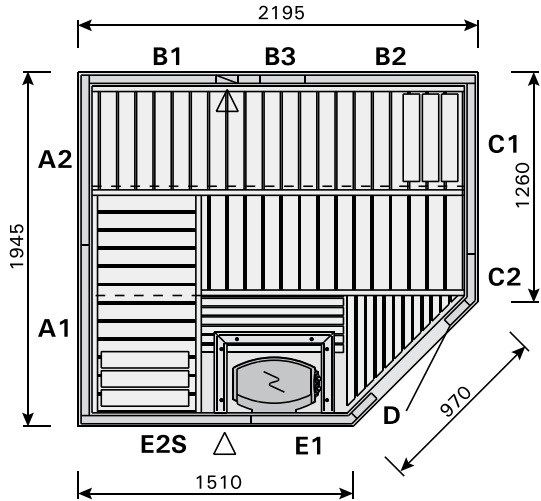
S2020R
(Ceiling/Dach/Plafond/Dak/Ποτολοκ H1, H2)



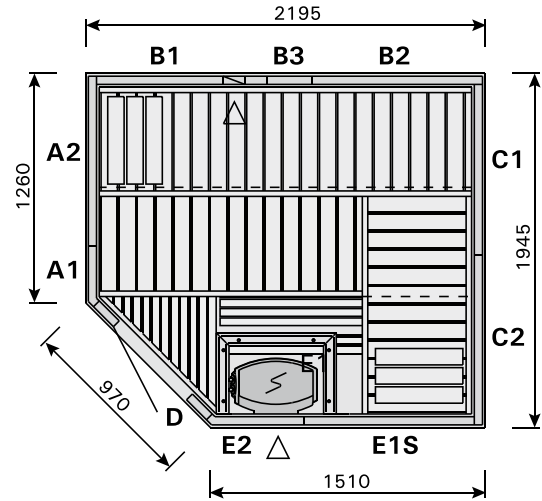
S2220
(Ceiling/Dach/Plafond/Dak/Ποτολοκ H1, H2, H3)



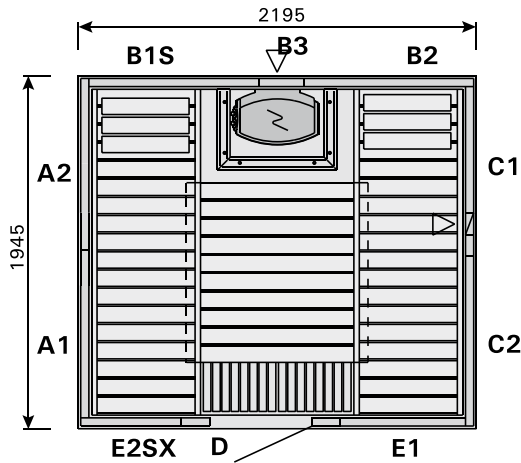
S2220R
(Ceiling/Dach/Plafond/Dak/Ποτολοκ Η1, Η2, Η3)



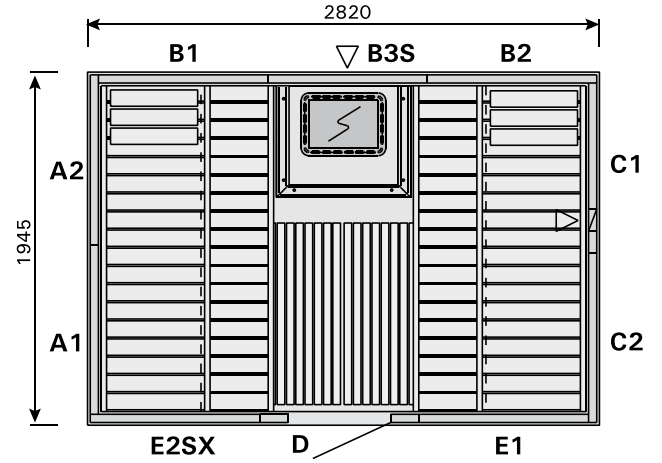
S2220L
(Ceiling/Dach/Plafond/Dak/Ποτολοκ Η1, Η2, Η3)



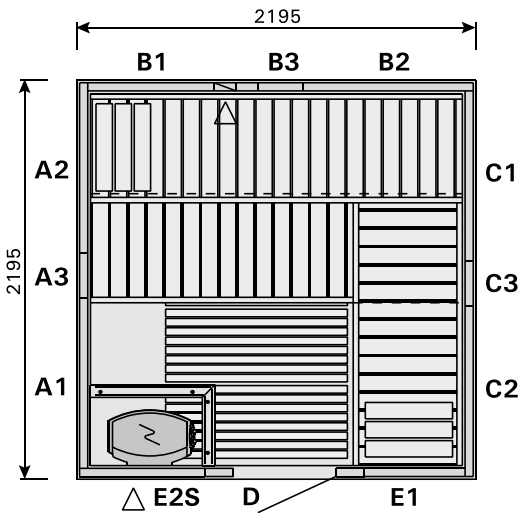
S2220H
(Ceiling/Dach/Plafond/Dak/Ποτολοκ Η1, Η2, Η3)



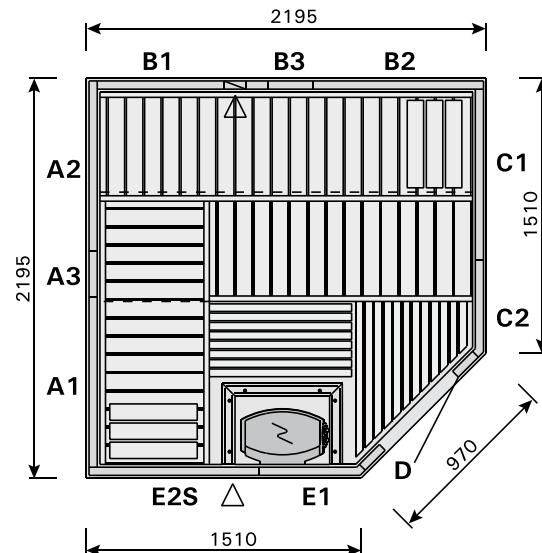
S3020H
(Ceiling/Dach/Plafond/Dak/Ποτολοκ Η1, Η2, Η3)



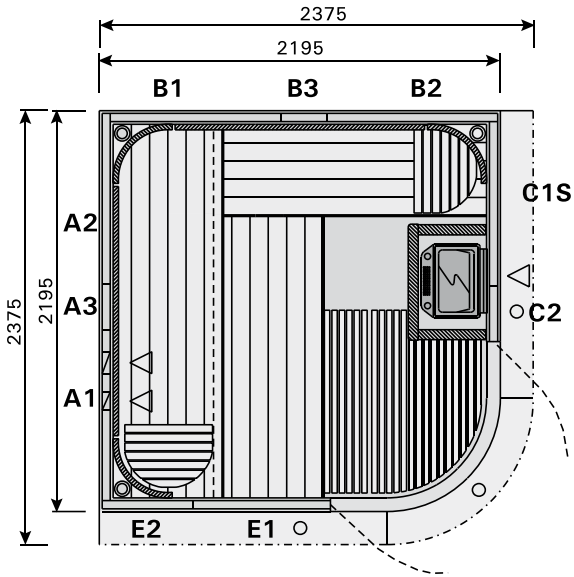
S2222
(Ceiling/Dach/Plafond/Dak/Ποτολοκ Η1, Η2, Η3)



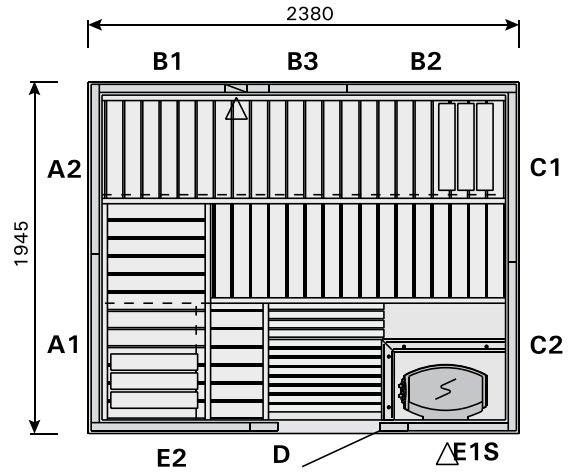
S2222R
(Ceiling/Dach/Plafond/Dak/Ποτολοκ Η1, Η2, Η3)



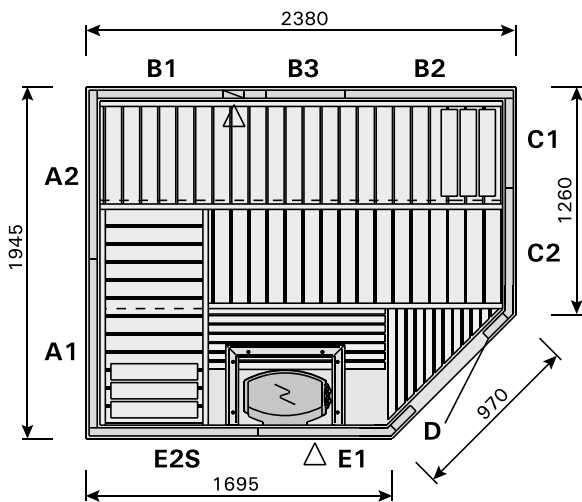
S2222KL
(Ceiling/Dach/Plafond/Dak/Потолок H1, H2, H3)



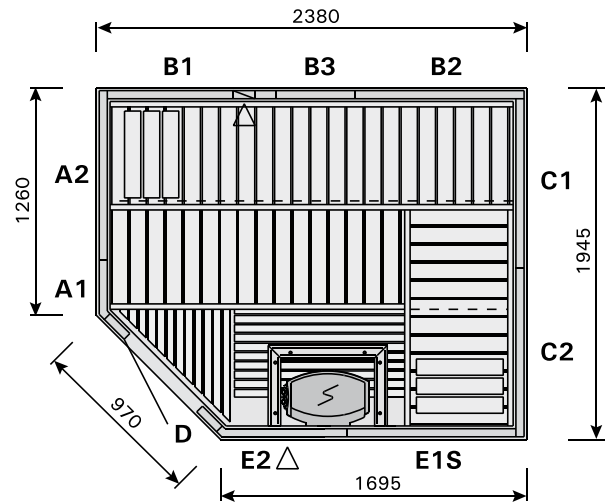
S2520
(Ceiling/Dach/Plafond/Dak/Потолок H1, H2, H3)



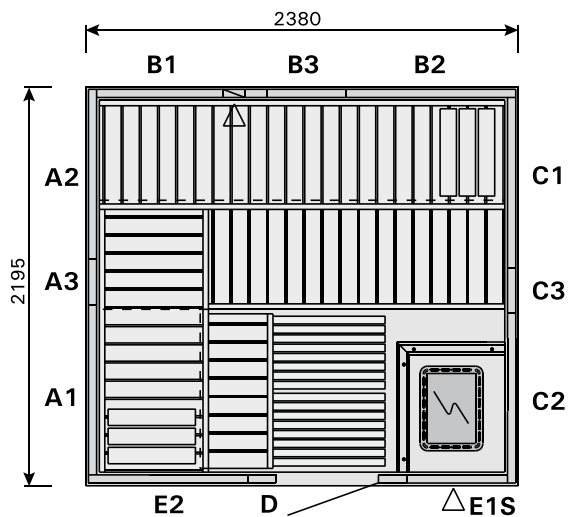
S2520R
(Ceiling/Dach/Plafond/Dak/Потолок H1, H2, H3)



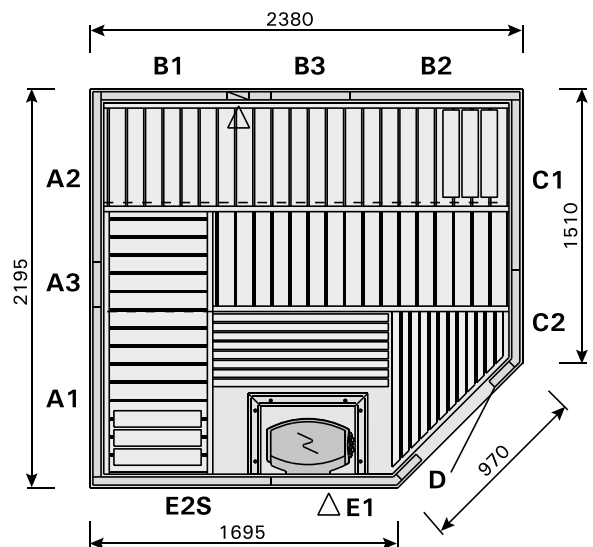
S2520L
(Ceiling/Dach/Plafond/Dak/Потолок H1, H2, H3)



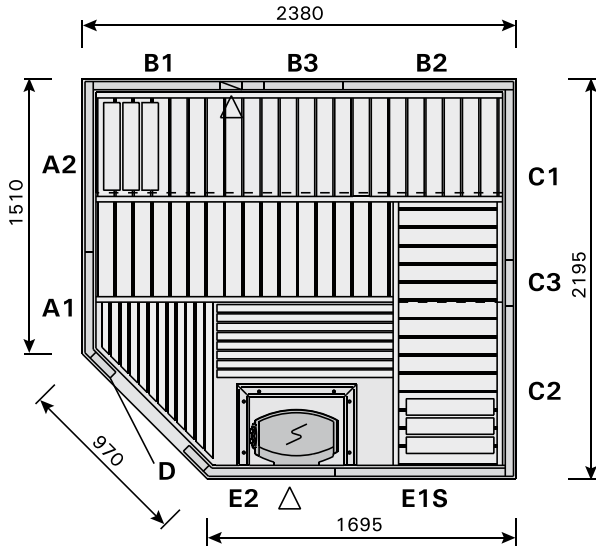
S2522
(Ceiling/Dach/Plafond/Dak/Потолок H1, H2, H3)



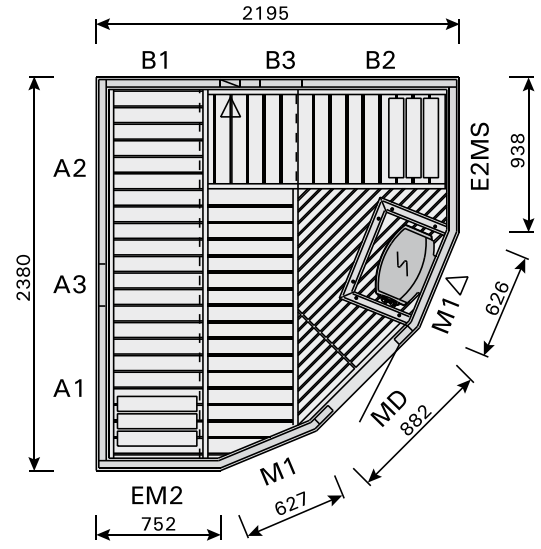
S2522R
(Ceiling/Dach/Plafond/Dak/Потолок H1, H2, H3)



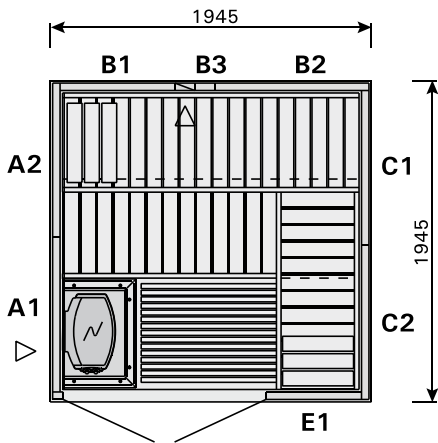
S2522L
(Ceiling/Dach/Plafond/Dak/Потолок H1, H2, H3)



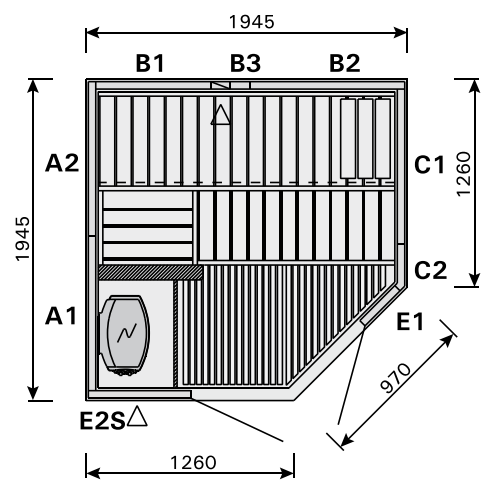
S2522M
(Ceiling/Dach/Plafond/Dak/Потолок H1, H2, H3)



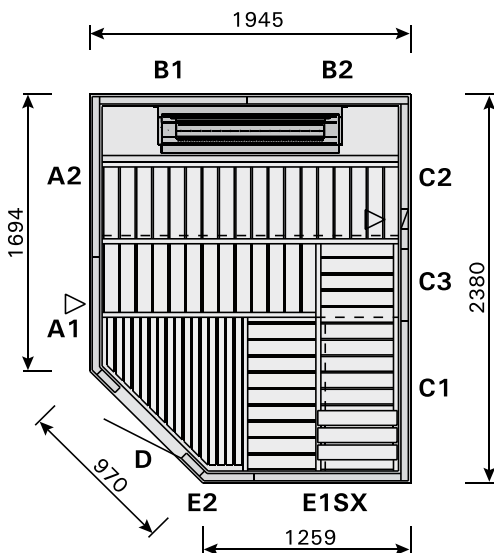
S2020
(Ceiling/Dach/Plafond/Dak/Потолок H1, H2, H3)



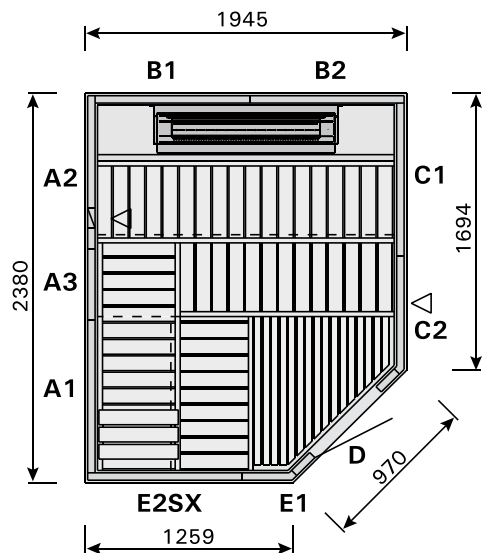
S2020R
(Ceiling/Dach/Plafond/Dak/Потолок H1, H2, H3)



SUB2025L
(Ceiling/Dach/Plafond/Dak/Потолок H1, H2, H3)



SUB2025R
(Ceiling/Dach/Plafond/Dak/Потолок H1, H2, H3)



HARVIA

Harvia Sauna
PL38
40951 Muurame
Finland
www.harviasauna.com