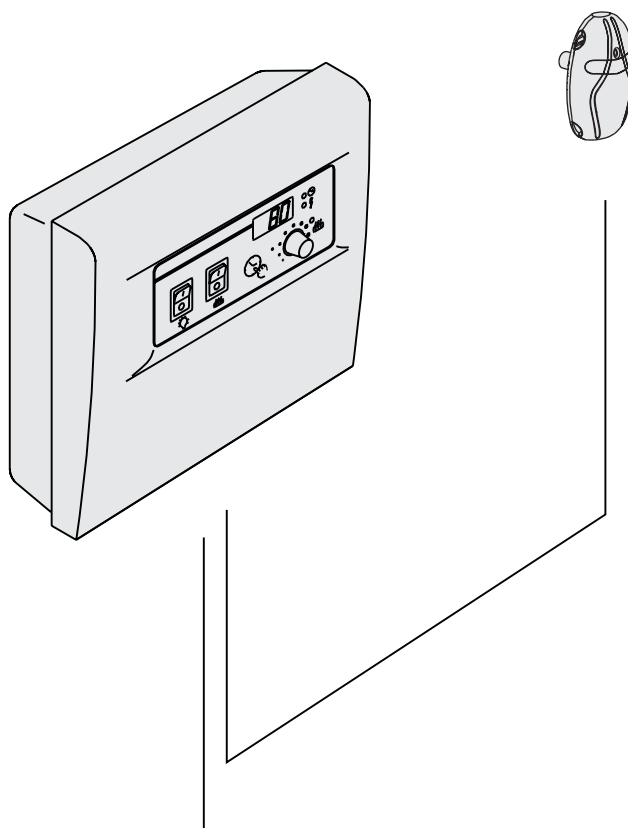


C80/1, C90, C150

- RU** Руководство по пультам управления
- ET** Juhtimiskeskused



RU**Оглавление**

1. РУКОВОДСТВО ПО ПУЛЬТАМ УПРАВЛЕНИЯ C80/1, C90 И C150	3
1.1. Общее	3
1.2. Технические данные	3
2. ИНСТРУКЦИЯ ПО ЭКСПЛУАТАЦИИ	3
3. ИНСТРУКЦИЯ ПО УСТАНОВКЕ	5
3.1. Снятие крышки	5
3.2. Крепление к стене	5
3.3. Установка датчика	5
3.4. Изменение настроек	7
3.5. Инструкции по техобслуживанию пульта управления	7
3.6. Электромонтаж	8

ET**SISUKORD**

1. JUHTIMISKESKUSED C80/1, C90 JA C150	3
1.1. Üldist	3
1.2. Tehnilised üksikasjad	3
2. KASUTUSJUHHIS	3
3. PAIGALDUSJUHHIS	5
3.1. Kaane eemaldamine	5
3.2. Seinalekinnitamine	5
3.3. Andurikarbi paigaldamine	5
3.4. Seadete muutmine	7
3.5. Juhtimiskeskuse hooldamine	7
3.6. Elektriühendused	8

1. РУКОВОДСТВО ПО ПУЛЬТАМ УПРАВЛЕНИЯ С80/1, С90 И С150

1.1. Общее

Пульт управления С80/1 предназначен для управления электрическими каменками (2–6 кВт) домашних саун, не имеющих стационарных управляющих устройств, в 1-фазной сети переменного тока напряжением 230 В.

Пульт управления С90 предназначен для управления электрическими каменками (2–9 кВт) домашних саун, не имеющих стационарных управляющих устройств.

С помощью пульта С150 можно управлять электрическими каменками как домашних, так и общественных саун, имеющими мощность до 17 кВт.

Пульты управления С80/1, С90 и С150 имеют возможность выбора максимальной длительности работы (1–12 ч.). Заводская установочная величина – 4 часа. **3.4. Внимание! В домашних саунах можно использовать максимальную длительность работы каменки 6 часов, а в общественных саунах максимальная длительность работы – 12 часов.**

С помощью пульта управления и на основе данных датчиков осуществляется регулировка температуры в парильне. Термистор и устройство защиты от перегрева находятся в корпусе температурного датчика.

При обнаружении ошибки произойдет отключение каменки от питания, и на панели управления появится сообщение об ошибке (Er1, Er2, Er3), способствующее локализации неисправности. Код ошибки исчезнет после исправления дефекта. **3.5.**

1.2. Технические данные

- максимальная установочная температура на табло пульта управления +110 градусов, точность ± 1 градус
- максимальный отсчет на табло +125 градусов
- размер пульта управления: ширина 250 мм, высота 223 мм, глубина приблизительно 70 мм
- вес (приблизительно): С80/1 – 0,9 кг, С90 – 1,2 кг, С150 – 1,4 кг
- Датчик температуры оборудован восстанавливаемой защитой от перегрева и термистором с отрицательным температурным коэффициентом (NTC) ($22 \text{ k}\Omega/T=25 \text{ }^\circ\text{C}$).

2. ИНСТРУКЦИЯ ПО ЭКСПЛУАТАЦИИ

ВНИМАНИЕ! Перед включением каменки следует всегда проверять, что над каменкой или вблизи нее нет никаких предметов.

1. JUHTIMISKESKUSED C80/1, C90 JA C150

1.1. Üldist

Juhtimiskeskus C80/1 on mõeldud peresaunade 1-faasiliste elektriikeriste (2–6 kW) juhtimiseks, millel puudub sisseehitatud juhtimissüsteem (1-faasiline elektrisüsteem).

Juhtimiskeskus C90 on mõeldud peresaunade elektriikeriste (2–9 kW) juhtimiseks, millel puudub sisseehitatud juhtimissüsteem.

Juhtimiskeskusega C150 võib juhtida 3-faasilisi pere- ja ühissaunade elektriikeriseid (2,3–17 kW).

Juhtimiskeskuse abil saab valida kerise maksimaalse kütmisaja (1–12 h). Vaikimisi tehase seade on 4 h. **3.4. Tähelepanu! Peresaunade maksimaalne kütmisae võib olla 6 tundi. Ühissaunade kütmisae võib olla maksimaalselt 12 tundi.**

Juhtimiskeskus reguleerib saunaruumi temperatuuri vastavalt anduri kaudu saadud informatsioonile. Temperatuuriandur ja ülekuumenemiskaitse asuvad temperatuurianduri karbis.

Vea tekkimisel kuvatakse juhtimiskeskusel veateade (Er1, Er2, Er3), mis aitab vea põhjuse leidmisel. Veateade kaob, kui viga on kõrvaldatud. **3.5.**

1.2. Tehnilised üksikasjad

- Maksimaalne seadistatav temperatuur juhtimiskeskuse näidikule on $110 \text{ }^\circ\text{C}$, seadistustäpsus $\pm 1 \text{ }^\circ\text{C}$
- Maksimaalne temperatuurinäit on $125 \text{ }^\circ\text{C}$
- Juhtimiskeskuse mõõtmed: laius 250 mm, kõrgus 223 mm, sügavus umbes 70 mm
- Mass umbes 0,9 kg (C80/1), 1,2 kg (C90), 1,4 kg (C150)
- Temperatuuriandur on varustatud lähtestatava ülekuumenemiskaitse ja temperatuuri mõõtva NTC termistoriga ($22 \text{ k}\Omega/T=25 \text{ }^\circ\text{C}$).

2. KASUTUSJUHIS

Tähelepanu! Enne, kui Te lülitate kerise sisse, kontrollige alati, et midagi ei oleks selle kohal või läheduses.

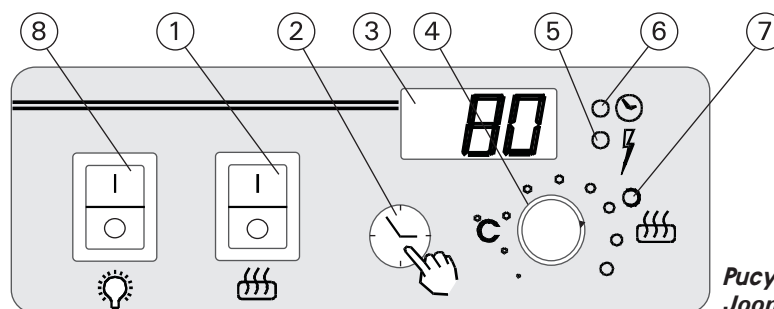


Рисунок 1.
Joonis 1.

1. Главный выключатель

Нагрев каменки начинают переключением главного выключателя в положение 1. Нагрев начинается немедленно. По истечении установленного времени работы или при переводе главного выключателя в положение 0 нагреватель отключается.

2. Кнопка установки времени задержки включения

Если вы хотите использовать режим задержки включения, с помощью которого каменка включается через желаемое время, то на кнопку установки времени задержки необходимо нажимать до тех пор, пока желаемое количество часов в цифрах не появится на дисплее.

- Время задержки включения можно запрограммировать в пределах 0,5–12 часов с точностью до получаса.
- Время задержки включения может быть сброшено путем ввода на дисплей величины «0» (часов), что вызывает непосредственное начало нагрева сауны.
- Индикация времени задержки включения изменяется каждые 6 минут.

3. Дисплей

При работе в обычном режиме на экран поочередно выводится информация о текущей температуре в сауне и об оставшемся времени работы.

4. Регулятор температуры

Желаемая температура парилки устанавливается регулятором температуры. Поворотом регулятора по часовой стрелке температура поднимается; поворотом против часовой стрелки – снижается. При повороте регулятора в ту или другую сторону на дисплее автоматически появляется цифровое значение выбранной температуры и сигнальная лампочка 5 мигает.

Максимальная устанавливаемая температура до +110 градусов.

5. Сигнальная лампочка, красная

Сигнальная лампочка горит постоянно: на табло показывается температура сауны.

Сигнальная лампочка мигает: на табло показывается выбранная температура.

6. Сигнальная лампочка, зеленая

Сигнальная лампочка горит: на табло показывается установленное время задержки включения.

7. Сигнальная лампочка, красная

Сигнальная лампочка горит: каменка включена.

8. Выключатель освещения сауны (макс. 300 Вт)

ВНИМАНИЕ! Необходимо обязательно проверить, что пульт управления отключает ток нагревательных элементов каменки по окончании режима включения.

1. Pealüliti

Kerise kütmise alustamiseks vajutatakse pealüliti asendisse 1. Keris hakkab koheselt soojenema. Keris lülitub välja, kui töötamisaeg möödub või pealüliti vajutatakse asendisse 0.

2. Eelhäälestusaja nupp

Kui soovite kasutada sisselülitustaimerit, mis lülitab kerise sisse soovitud aja pärast, vajutage nuppu niikaua, kuni näidikul kuvatakse soovitud aeg tundides.

- Sisselülitustaimerit saab reguleerida vahemikus 0,5–12 tundi poole tunni täpsusega.
- Sisselülitustaimerit saab katkestada, valides näidikule näidu 0 (tundi), misjärel hakkab keris kuumenema kohe.
- Viivitusaeg väheneb iga 6 minuti järel.

3. Näidik

Tavarežiimis kuvatakse sauna temperatuuri ja järelejäänud töötamisaega vaheldumisi.

4. Temperatuuri regulaator

Soovitud saunatemperatuur valitakse temperatuuri regulaatoriga. Päripäeva keeramisel temperatuur tõuseb, vastupäeva langeb. Regulaatori pööramisel ilmub näidikule automaatselt määrtemperatuur ning indikaatortuli 5 hakkab vilkuma.

Maksimaalne määrtemperatuur on 110 °C.

5. Punane indikaatortuli

Kui indikaatortuli põleb pidevalt: näidik kuvab temperatuuri saunas.

Kui indikaatortuli vilgub: näidik kuvab määrtemperatuuri.

6. Roheline indikaatortuli

Kui indikaatortuli põleb: näidik kuvab määratud viivitusaega.

7. Punane indikaatortuli

Kui indikaatortuli põleb: keris on sisse lülitatud.

8. Sauna valgustuse lüliti, maksimaalselt 300 W

TÄHELEPANU! Tingimata tuleb kontrollida, et juhtimiskeskus lülitaks kütmisaja lõppedes välja voolu kerise kütteelementidest.

3. ИНСТРУКЦИЯ ПО УСТАНОВКЕ

Подключение пульта управления к сети электропитания должен осуществлять только профессиональный электрик с соответствующим допуском, с соблюдением текущих постановлений. После завершения установки пульта управления лицо, ответственное за установку, должно передать пользователю инструкции по установке и эксплуатации из комплекта поставки прибора и обучить пользователя необходимым приемам для управления каменкой и пультом управления.

3.1. Снятие крышки

Перед креплением пульта управления к стене необходимо снять крышку. Крышка снимается сверху путем нажатия язычка, например, отверткой. Отведенные для проводов отверстия в задней или нижней части корпуса протыкают для подключения кабеля. Рис. 2.

3.2. Крепление к стене

Пульт устанавливается в сухом помещении, за пределами парильни (окружающая температура $>+0\text{ }^{\circ}\text{C}$).

Внимание! Пульт управления нельзя утапливать в стенные конструкции. Рис. 2.

В дне пульта управления находятся отверстия для трех винтов, с помощью которых пульт крепится к стене. Рис. 2.

3. PAIGALDUSJUHIS

Juhtimiskeskuse võib ühendada vooluvõrku ja omavahel vaid kvalifitseeritud elektrik kehtivate määruste kohaselt. Paigalduse eest vastutaja peab enne paigalduse üleandmist andma kasutajale üle paigalduse- ja kasutamise juhendi ning korraldama vajaliku väljaõppe kerise ja juhtimiskeskusega töötamiseks.

3.1. Kaane eemaldamine

Enne juhtimiskeskuse seinale paigaldamist tuleb eemaldada selle kaas. Kaas eraldub, kui vajutada selle lukustuskeelekest ülaservas näiteks kruvikeerajaga. Põhjaosa või alaserva liideste augukohad avatakse kohtades, kuhu paigaldatakse kaablid. Vt. Joonist 2.

3.2. Seinalekinnitamine

Juhtimiskeskus paigaldatakse väljapoole leiliruumi (ümbritseva keskkonna temperatuur $>0\text{ }^{\circ}\text{C}$).

Tähelepanu! Juhtimiskeskust ei tohi paigaldada seinakonstruktsioonide sisse. Joonis 2.

Juhtimiskeskuse põhjaosas on avad kolmele kruvile, millega juhtimiskeskus kinnitatakse seinale. Joonis 2.

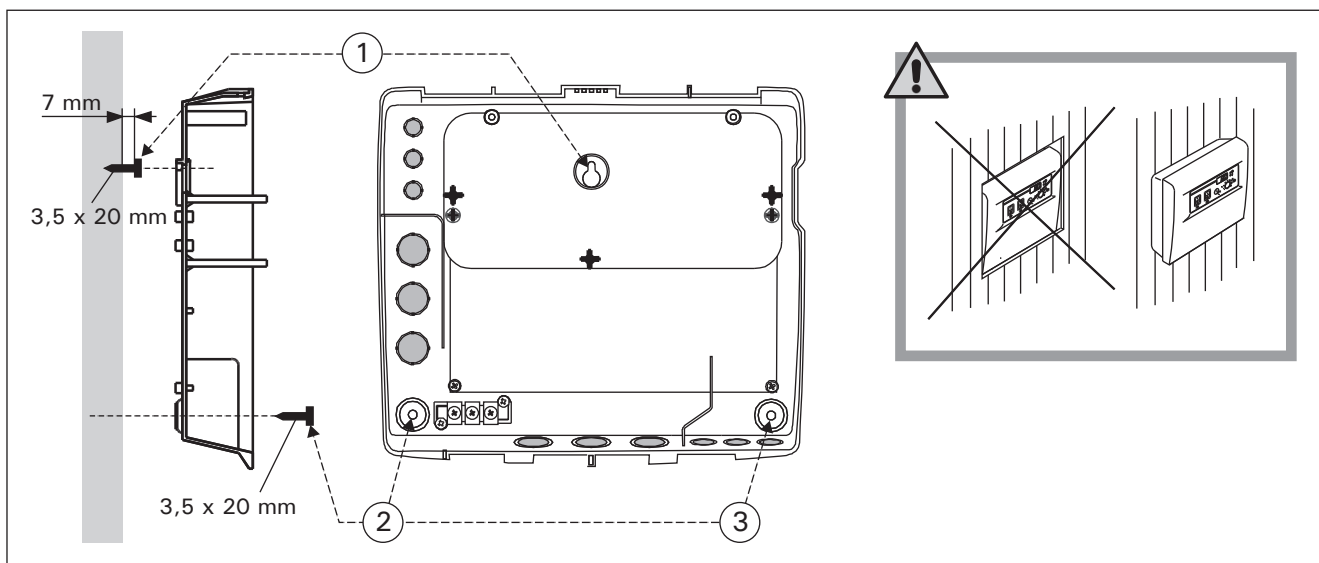


Рисунок 2. Установка пульта управления на стену
Joonis 2. Juhtimiskeskuse paigaldamine seinale

3.3. Установка датчика

Внимание! Не размещайте вентиляционную отдушку сауны возле датчика температуры. Поток воздуха вблизи датчика охлаждает датчик и приводит к неточности показаний устройства управления. В результате возможен перегрев каменки. Минимальное расстояние от температурного датчика до вентиляционной отдушины (рисунок 3):

- круговая вентиляционная отдушина: 1000 мм
- вентиляционная отдушина, направленная в противоположную от датчика сторону: 500 мм

Датчик следует устанавливать в место, указанное в данной инструкции. Если не соблюдается минимальное расстояние, следует

3.3. Andurikarbi paigaldamine

Tähelepanu! Ärge paigaldage saunaruumi õhu juurdevoolu temperatuuranduri lähedusse. Õhuvool ventilatsiooniava lähedal jahutab andurit, mis annab juhtimiskeskusele ebatäpseid temperatuuri näitusid. Selle tulemusena võib kerise üle kuumeneda. Ventilatsiooniava minimaalne kaugus andurist (joonis 3):

- igasuunaline ventilatsiooniava: 1 000 mm
- andurist eemale suunatud ventilatsiooniava: 500 mm

Andur tuleb paigaldada käesolevates juhistes määratud kohta. Kui minimaalne kaugus ei ole tagatud, tuleb ventilatsiooni muuta.

Termostaadiga kaasas olev kaabel on silikoonist

переместить вентиляцию.

Поставляемый с датчиком кабель изготовлен из силикона и выдерживает температуру до +170 °С. Силиконовый кабель может быть продолжен кабелем того же сечения, но меньшей теплостойкости. При этом необходимо убедиться в том, что после места соединения температура в кабеле не поднимется выше +80 °С.

Настенные каменки (рис. 4)

- Датчик температуры устанавливается на стене над каменкой по вертикальной центральной линии, параллельной сторонам каменки, на расстоянии 100 мм от потолка.

Напольные каменки (рис. 5)

- Вариант 1: Датчик температуры устанавливается на стене над каменкой по вертикальной центральной линии, параллельной сторонам каменки, на расстоянии 100 мм от потолка. **Внимание! В таблице указаны максимальные расстояния от стены, на которой установлен датчик.**
- Вариант 2: Датчик температуры устанавливается на потолке над каменкой на расстоянии 100–200 мм от вертикальной центральной линии края каменки.

ning kannatab temperatuuri kuni +170 °C. kaablit võib pikendada vastava läbilõike pindalaga madalama temperatuuritaluvusega kaabliga, kui on tagatud, et pikendavale kaabliosale ei mõju kõrgem temperatuur kui +80 °C.

Seinale kinnitatavad kerised (vt. joonis 4)

- Kinnitage temperatuuriandur seinale kerise kohale kerise külgedega paralleelselt jooksvale vertikaalsele keskjoonele 100 mm kaugusele laest.

Põrandale kinnitatavad kerised (vt. joonis 5)

- Valik 1: Kinnitage temperatuuriandur seinale kerise kohale kerise külgedega paralleelselt jooksvale vertikaalsele keskjoonele 100 mm kaugusele laest. **Tähelepanu! Tabelis on toodud kerisele ka maksimaalne kaugus seinast, millele on temperatuuriandur kinnitatud.**
- Valik 2: Kinnitage temperatuuriandur lakke kerise kohale 100–200 mm kaugusele kerise külje vertikaalsest keskjoonest.

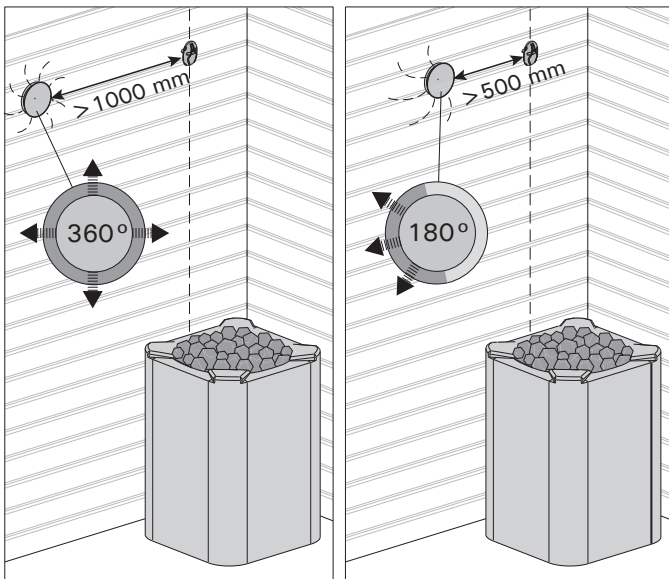


Рисунок 3. Минимальное расстояние между датчиком и вентилятором
Joonis 3. Anduri minimaalne kaugus ventilatsioonivast

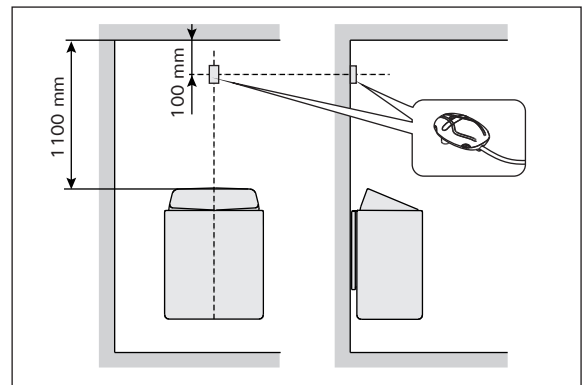


Рисунок 4. Месторасположение датчика пультов, устанавливаемых с настенными моделями каменок
Joonis 4. Juhtimiskeskuse andurikarbi paigutus seinale kinnitatavate keriste suhtes

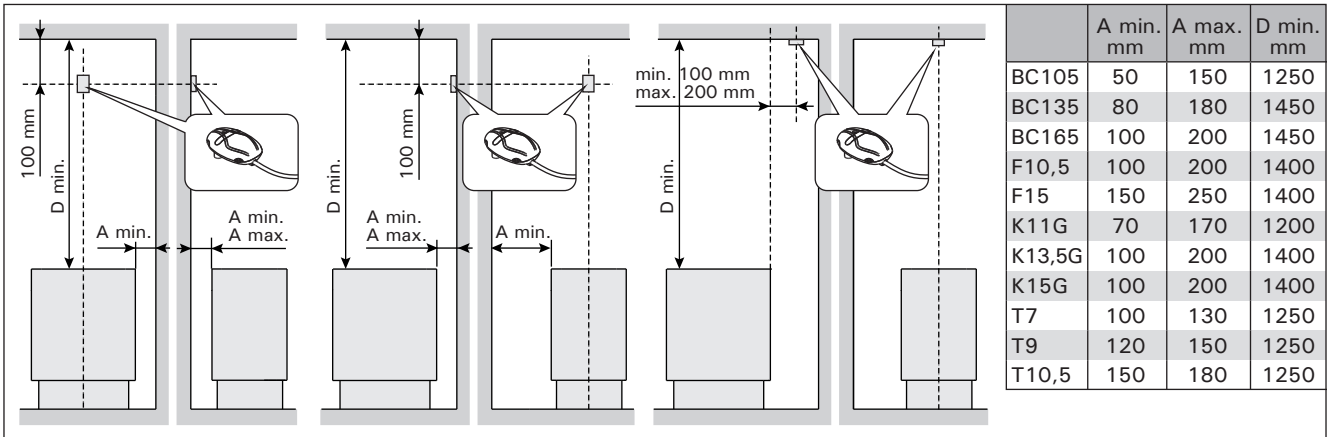


Рисунок 5. Месторасположение коробки датчика пульты, устанавливаемого с напольными моделями каменок
Joonis 5. Juhtimiskeskuse C150 andurikarbi paigutus põrandale kinnitatavate keriste suhtes

	A min. mm	A max. mm	D min. mm
BC105	50	150	1250
BC135	80	180	1450
BC165	100	200	1450
F10,5	100	200	1400
F15	150	250	1400
K11G	70	170	1200
K13,5G	100	200	1400
K15G	100	200	1400
T7	100	130	1250
T9	120	150	1250
T10,5	150	180	1250

3.4. Изменение настроек

Откройте меню настроек:

1. Отключите каменку, переведя главный выключатель в положение 0
2. Нажмите и удерживайте кнопку установки времени задержки включения и включите каменку с помощью главного выключатель (положение 1)
3. Удерживайте кнопку установки времени задержки включения, пока не загорится индикатор 6 (ок. 5 сек)

Поверните регулятор температуры, чтобы задать необходимые параметры.



Настройка показаний датчика

Показания можно отрегулировать в диапазоне -15–0 значений. Это позволяет осуществлять калибровку показаний с помощью высокоточного температурного датчика. Во время настройки температура в сауне должна быть 70–80 °C.



Для перехода к следующим настройкам нажмите кнопку установки времени задержки включения.



Изменение максимального времени работы

Можно установить максимальное время работы в диапазоне от 1 до 12 часов. **Внимание! В домашних саунах можно использовать максимальное время**

работы каменки 6 часов, а в общественных саунах максимальное время работы 12 часов.



Чтобы выйти из подменю, нажмите кнопку установки времени задержки включения.

3.5. Инструкции по техобслуживанию пульта управления

ВНИМАНИЕ! Обслуживание оборудования должно осуществляться квалифицированным техническим персоналом.

Работа пультов управления разделена, и она осуществляется с помощью двух электронных плат, расположенных внутри пульта, которые соединены между собой разъемным соединением с плоским кабелем. Рисунок 7.

Обе платы прикреплены винтами к частям корпуса, поэтому они могут быть легко заменены в случае какой-либо неполадки в работе устройства.

Неисправности предохранителей:

- если сигнальные лампы индикаторной платы и символы на дисплее не светятся, то может быть, что главный предохранитель (40 mA) платы электропитания вышел из строя;
- если же, в свою очередь, подключенный через пульт управления светильник сауны не загорается, то предохранитель освещения может быть поврежденным.

Неисправности в цепи датчика термостата:

- Цифровой индикатор показывает Er1, Er2 или Er3, если в цепи датчика термостата имеется обрыв или неисправности подключения. Таблица 1.
- Если сработало устройство защиты от перегрева в датчике, его можно без затруднений сбросить, как только причина срабатывания будет обнаружена и устранена. Рисунок 6.

3.4. Seadete muutmine

Seadete menüü avamine:

1. Lülitage toide pealülitist välja (asend 0)
2. Vajutage ja hoidke eelhäälestusaja nuppu ning lülitage toide pealülitist sisse (asend 1)
3. Hoidke eelhäälestusaja nuppu kuni signaal tule 6 süttimiseni (u 5 sekundit)

Pöörake väärtuste muutmiseks temperatuuri regulaatorit.



Andurite näitude reguleerimine

Näitu saab reguleerida -15–0 ühiku võrra. See võimaldab teil näitu täppis-termomeetri abil kalibreerida. Saunaruumi temperatuur peab reguleerimise ajal olema 70–80 °C.



Ligipääsuks järgmisele seadele vajutage eelhäälestusaja nuppu.



Maksimaalse tööaja muutmine

Saate maksimaalseks tööajaks valida 1 kuni 12 tundi. **Tähelepanu! Peresaunade maksimaalne kütmiseaeg võib olla 6 tundi. Ühissaunade kütmiseaeg võib olla maksimaalselt 12 tundi.**



Väljumiseks vajutage eelhäälestusaja nuppu.

3.5. Juhtimiskeskuse hooldamine

TÄHELEPANU! Kogu hooldus tuleb lasta läbi viia asjatundlikul hoolduspersonalil.

Juhtimiskeskuse funktsioonid on jaotatud kahele keskuse sees olevale trükkplaadile, mis on teineteisega ühendatud eemaldatava lintkaabliga. Joonis 7.

Kumbki kaart on kinnitatud kruvidega korpuse külge, mistõttu on neid kerge rikke korral välja vahetada.

Kaitsmevead (joonis 7)

- kui näidikukaardi indikaatortuled ja numbrid ei põle, võib võimsuskaardi peakaitse (40 mA) olla läbi põlenud.
- kui ei sütti juhtimiskeskuse kaudu ühendatud sauna valgustus, võib olla läbi põlenud valgustuse kaitse.

Termostaadi anduri vead

- Numbrinäit kuvab Er1, Er2 või Er3, kui termostaadi anduri voluringis on katkestus või ühendusviiga. Tabel 1.
- Kui termostaadi ülekuumenemispiirik läheb paigast, saab selle pärast rikke leidmist ja kõrvaldamist hõlpsasti lähtestada. Joonis 6.

3.6. Электромонтаж

См. рис. 8–10. Если освещение сауны подключено через пульт управления, в цепь освещения необходимо ввести УЗО.

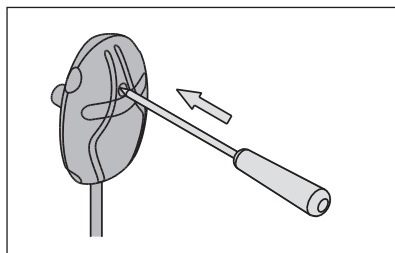
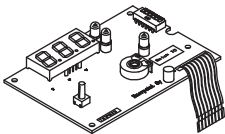


Рисунок 6. Кнопка возврата защиты от перегрева
Joonis 6. Ülekuumenemiskaitse tagastusnupp

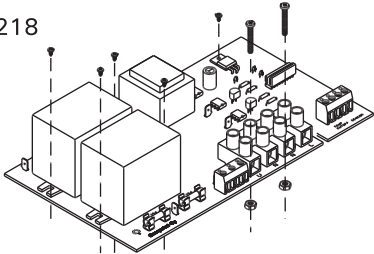
3.6. Elektriühendused

Vaata joonised 8–10. Kui saunaruumi valgustus on ühendatud juhtimiskeskuse kaudu, peab valgustuse vooluring olema varustatud rikkevoolukaitsmega.

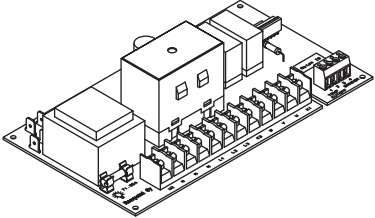
Индикаторная плата C80/1, C90, C150
Näidikukaart C80/1, C90, C150
WX200



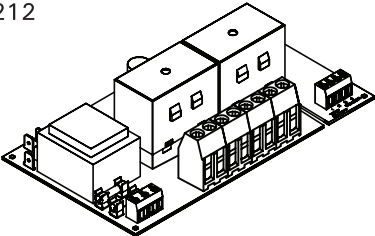
Плата электропитания C80/1
Võimsuskaart C80/1
WX218



Плата электропитания C90
Võimsuskaart C90
WX211




Плата электропитания C150
Võimsuskaart C150
WX212



(A) Главный предохранитель
Peakaitse

(B) Предохранитель освещения
Valgustuse kaitse

(C) Предохранитель для дополнительного
Lisajuhtimise kaitse

 При отделении нажать на данный соединитель
Ühenduse lahtivõtmiseks vajutage siis

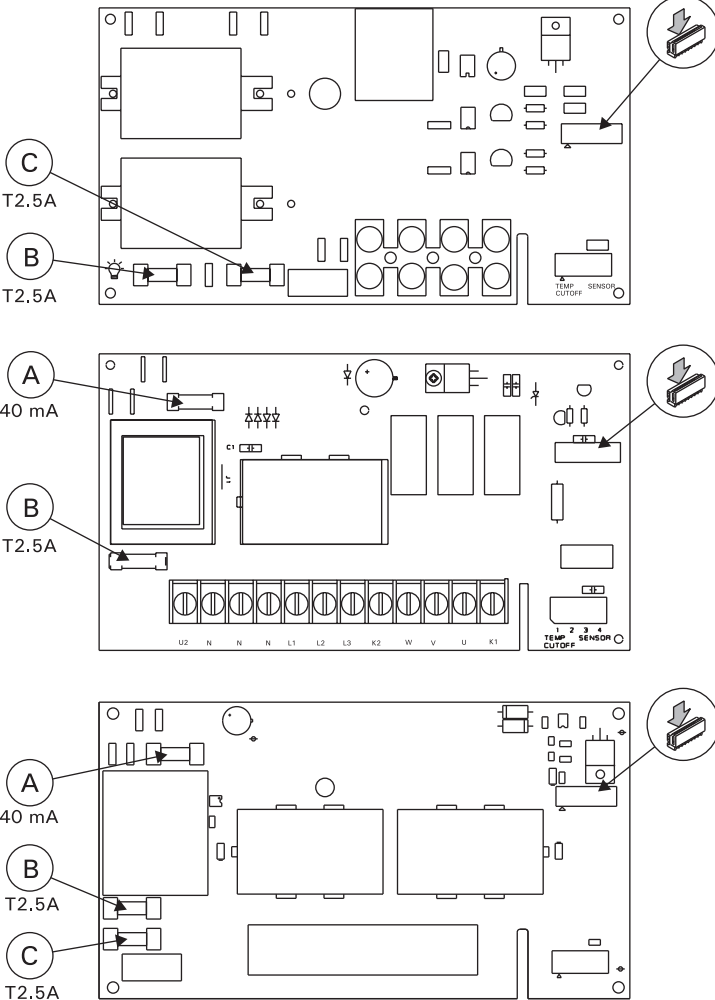


Рисунок 7. Электронные платы
Joonis 7. Elektroonilised kaardid

	Описание неисправности Kirjeldus	Способ устранения Lahendus
Er1	Обрыв в измерительной цепи датчика температуры.	Произведите осмотр красного и желтого проводов, ведущих к температурному датчику, а также их соединения на предмет дефектов и неисправностей.
	Temperatuurianduri mõõteahel on katkenud.	Kontrollige temperatuurianduri punast ja kollast juhet ning nende ühendusi vigade suhtes.
Er2	Короткое замыкание в измерительной цепи датчика температуры.	Произведите осмотр красного и желтого проводов, ведущих к температурному датчику, а также их соединения на предмет дефектов и неисправностей.
	Temperatuurianduri mõõteahel on lühises.	Kontrollige temperatuurianduri punast ja kollast juhet ning nende ühendusi vigade suhtes.
Er3	Обрыв в измерительной цепи устройства защиты от перегрева.	Нажмите кнопку сброса устройства защиты от перегрева датчика температуры. Рисунок 6. Произведите осмотр синего и белого проводов, ведущих к температурному датчику, а также их соединения на предмет дефектов и неисправностей.
	Ülekuumenemiskaitse mõõteahel on katkenud.	Vajutage ülekuumenemiskaitse lähtestusnuppu. Joonis 6. Kontrollige temperatuurianduri sinist ja valget traati ning nende ühendusi vigade suhtes.
OC	Температура в сауне находится вне диапазона измерений либо есть обрыв в цепи измерения температуры.	Каменка включается на 15 минут для того, чтобы повысить температуру в сауне до измеримого значения. Если через 15 минут температура все еще находится вне диапазона измерений либо есть обрыв в цепи измерения температуры, на дисплее появится код ER1.
	Saunaruumi temperatuur on väljaspool mõõtevahemikku või temperatuurianduri mõõteahel on katkenud.	Keris töötab tavalisel viisil 15 minutit, et tõsta temperatuur mõõdetavale tasemele. Kui 15 minuti järel on temperatuur siiski väljaspool mõõtevahemikku või temperatuurianduri mõõteahel on katkenud, kuvatakse näidikul Er1.

Таблица 1. Сообщения об ошибках

Tabel 1. Veateated

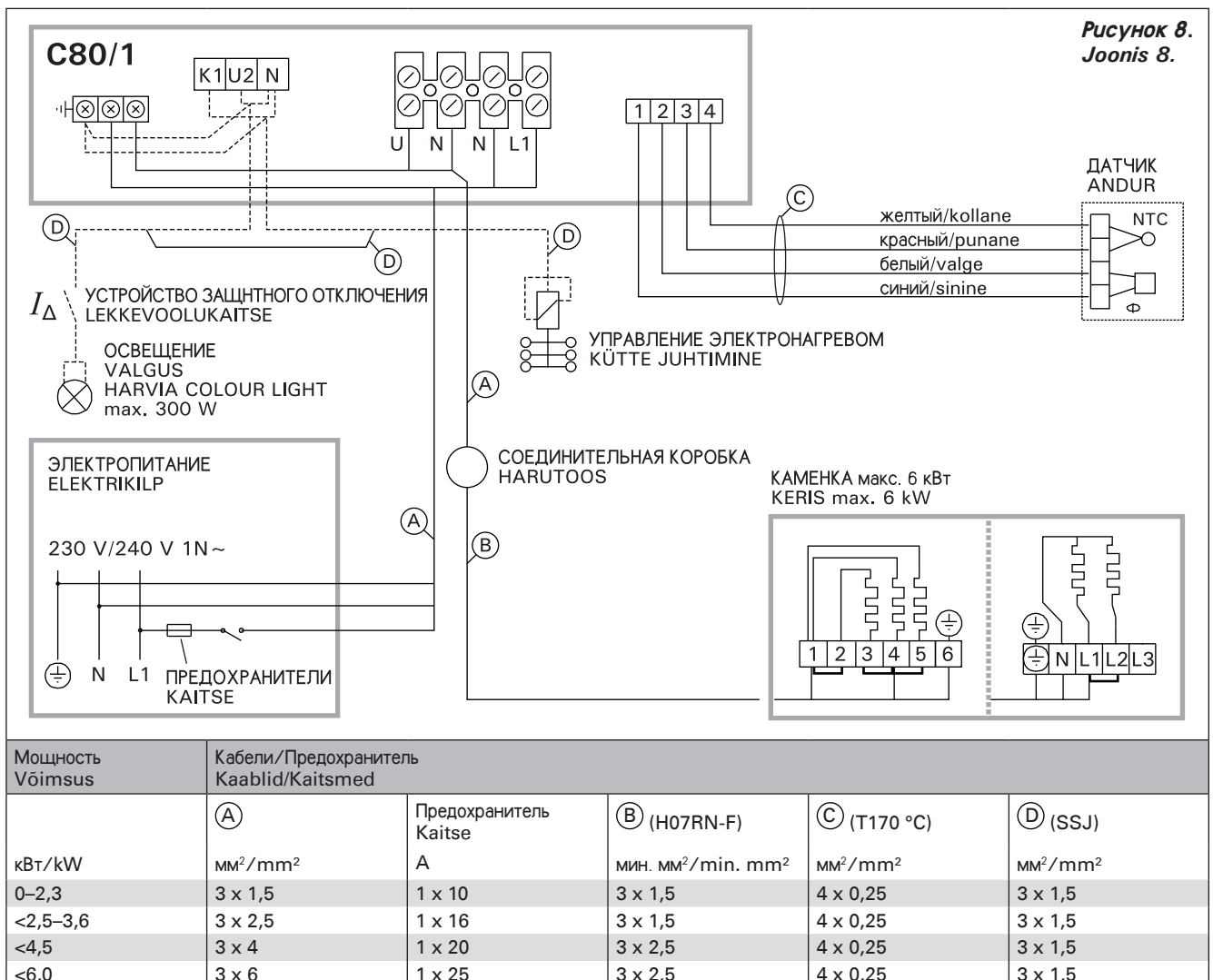
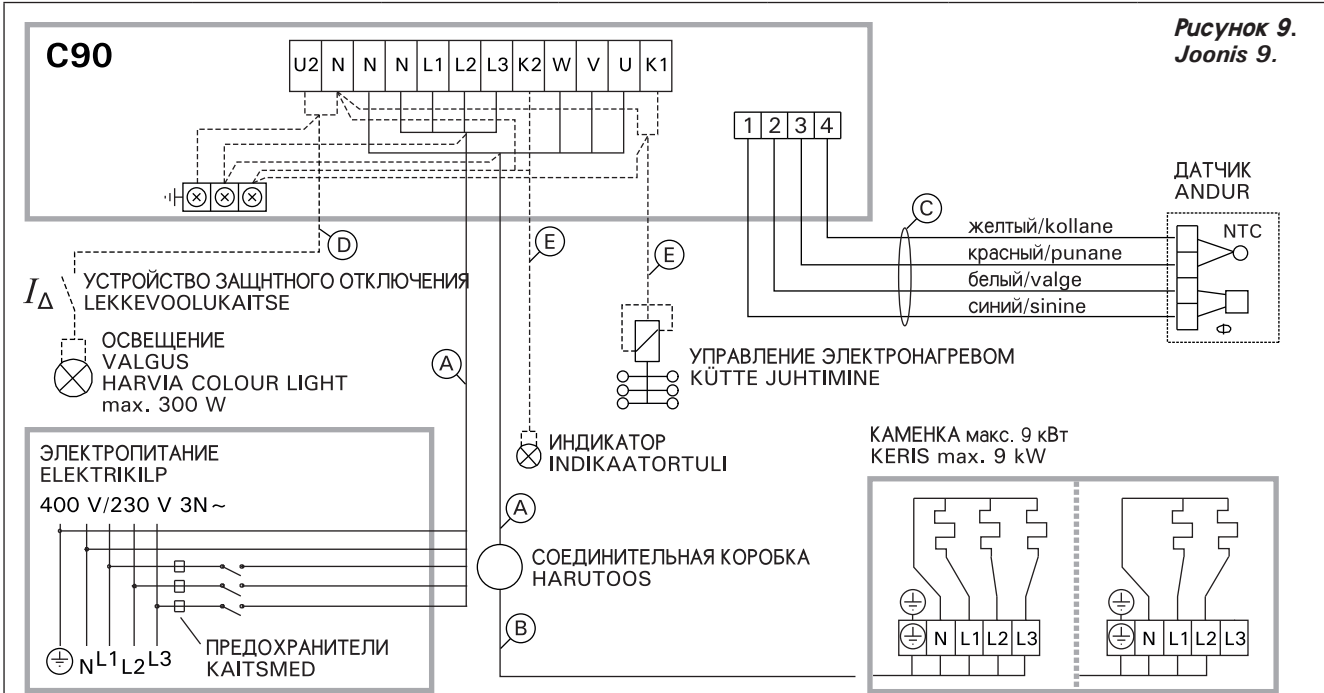
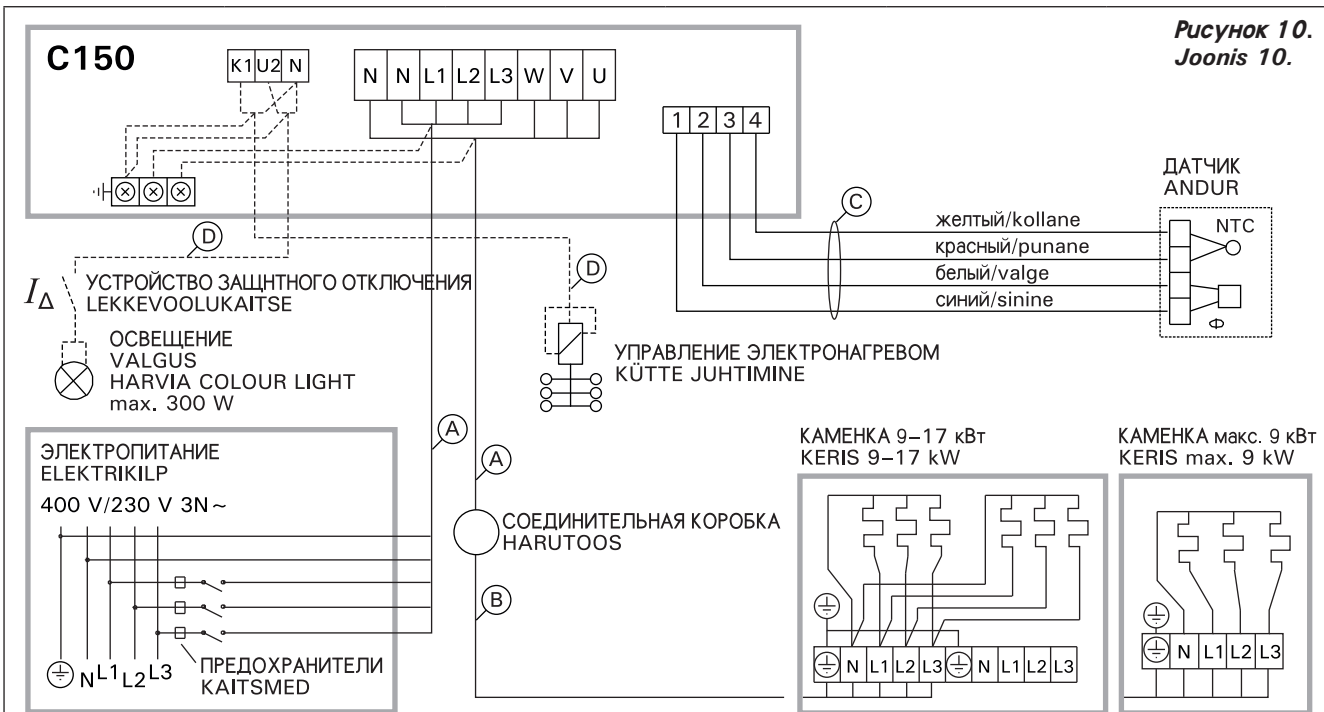


Рисунок 9.
Joonis 9.



Мощность Võimsus	Кабели/Предохранитель Kaablid/Kaitsmed		Предохранитель Kaitsmed	Б (H07RN-F)	С (T170 °C)	Д (SSJ)	Е
кВт/kW	мм ² /mm ²		А	мин. мм ² /min. mm ²	мм ² /mm ²	мм ² /mm ²	мм ² /mm ²
3,0	4 x 1,5		2 x 10	4 x 1,5	4 x 0,25	3 x 1,5	3 x 1,5
<4,5–6,9	5 x 1,5		3 x 10	5 x 1,5	4 x 0,25	3 x 1,5	3 x 1,5
<7,0–9,0	5 x 2,5		3 x 16	5 x 1,5	4 x 0,25	3 x 1,5	3 x 2,5

Рисунок 10.
Joonis 10.



Мощность Võimsus	Кабели/Предохранитель Kaablid/Kaitsmed		Предохранитель Kaitsmed	Б (H07RN-F)	С (T170 °C)	Д (SSJ)
кВт/kW	мм ² /mm ²		А	мин. мм ² /min. mm ²	мм ² /mm ²	мм ² /mm ²
0–6,9	5 x 1,5		3 x 10	5 x 1,5	4 x 0,25	3 x 1,5
<7,0–11,0	5 x 2,5		3 x 16	5 x 1,5	4 x 0,25	3 x 1,5
<11,0–17,0	5 x 6,0		3 x 25	5 x 2,5	4 x 0,25	3 x 1,5

HARVIA

Harvia Oy
PL12
40951 Muurame
Finland
www.harvia.fi