

HARVIA CAPELLA, CAPELLADUAL

SC1409, SC1410, SC1409D, SC1410D

- FI** Kylpyhuonesaanun asennus- ja käyttöohje
- SV** Monterings- och bruksanvisning för badrumsbastu
- EN** Instructions for Installation and Use of Bathroom Saunas
- DE** Montage- und Gebrauchsanleitung für Badezimmer-saunen
- RU** Инструкция по установке и эксплуатации саун для ванных комнат
- ET** Vannitoasaunade paigaldus- ja kasutusjuhised
- ES** Instrucciones de instalación y uso de las saunas de baño
- IT** Istruzioni per l'installazione e l'uso di saune da bagno
- FR** Instructions d'installation et d'utilisation des saunas pour salles de bain
- PL** Instrukcja montażu i użytkowania sauny kabinowej
- LV** Vannas istabas pirtu uzstādīšanas un lietošanas pamācība
- LT** Vonios kambario pirties įrengimo ir naudojimo instrukcija
- NO** Instruksjoner for montering og bruk av baderomsbadstuer
- CS** Pokyny pro instalaci a návod k použití koupelnových saun



FI

Asennusohje

Käsittele lasoja varoen. Laita reunan alle pehmuste.

Varo erityisesti kulmia. Karkaistu lasi voi hajota terävästä kolhaisusta pieniksi muruiksi.

Seinäelementit kiinnitetään toisiinsa silikonilla. Tarkista vatupassin avulla, että asennuskehikko tai pohja-allas (lisävaruste malleissa SC1409/SC1409D) on suorassa. Korjaa kehikon tai altaan asentoa tarvittaessa säätöjalkojen avulla. Kaikkien säätöjalkojen tulee koskettaa lattiaa, jotta saunan paino jakautuu tasaisesti niiden varaan.

Tarvitset seuraavia työkaluja:

- ruuvinväännin (TORX-ruuvauskärki sisältyy toimitukseen)
- vatupassi
- silikonipuristin
- jakoavain (CapellaDual)
- talttapääruuvimeisseli (CapellaDual)

Huomioi:

- Saunamallien mitat on esitetty kuvassa 1. Asennusta varten tarvitaan korkeussuunnassa 100 mm työskentelytilaa. Kuituvalojen (lisävaruste) projektori tarvitsee 170 mm tuuletustilaa saunan katon ja kylpyhuoneen katon välissä. Pohja-allas (lisävaruste) nostaa saunan korkeutta 150 mm. Sivu- ja syvyysuunnassa asennusvaraa tarvitaan 20 mm (CapellaDual-malleissa sivusuunnassa 80 mm vesiliitäntöjä varten).
- **Asennusvara mitataan tilan kapeimmasta kohdasta.**
- Kiuas liitetään pistokkeella kylpyhuoneen maadoitettuun pistorasiaan, sähköasentajaa ei välttämättä tarvita. (Jos kylpyhuoneessa ei ole maadoitettua pistorasiaa, ota yhteys sähköasentajaan.)
- Kuituvalot tarvitsevat oman pistokkeensa. Käyttömukavuuden kannalta on järkevää, että valojen virtapiiri varustetaan katkaisijalla. Ota tarvittaessa yhteys sähköasentajaan.
- Käytä tarvittaessa/vaadittaessa ammattitaitoista putkimiestä CapellaDual-mallien vesiliitäntöissä. Älä kiristä liitoksia liian voimakkaasti! Putkiston osat voivat rikkoutua, mistä voi seurata vesivahinko. Varmista, etteivät liitokset vuoda.
- Katon ilmaventtiiliä ei saa liittää kylpyhuoneen hormiin.

Käyttöohje

- **Kiukaan mukana toimitetaan yksityiskohtainen käyttöohje. Lue se ennen kuin käytät saunaa.**
- **Älä ripusta mitään kiukaan yläpuolelle.**
- Katon ilmaventtiili kannattaa sulkea lämmityksen ajaksi. Avaa venttiili saunomisen alkaessa.
- **Älä käytä suihkua löylynheittoon.**
- Kytke kiuas pois päältä suihkussakäynnin ajaksi.
- Ripusta suihku alatelineeseen saunomisen ajaksi.
- **Varmista, että sauna kuivuu täysin käytön jälkeen.** Tällöin puurakenteet pysyvät hyvässä kunnossa.
- Jätä katon ilmaventtiili auki saunomisen päätyttyä.

Ylläpito-ohjeet

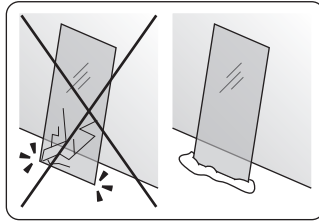
- Puhdista saunan lasi-, alumiini- ja teräspinnat kostealla puuvillapyyhkeellä, kuivaa puhtaalla ja kuivalla pyyhkeellä.
- Poista kalkkitahrat lasi-, alumiini- ja teräspinoilta 10 % sitruunahappoliuoksella ja huuhtelee.
- Vähintään puolen vuoden välein kannattaa saunan lauteet, seinät ja lattia pestä perusteellisesti. Käytä juuriharjaa ja saunanpesuainetta. Kuivaa lauteet ja puuosat huolellisesti pesun jälkeen.
- Älä käytä puhdistukseen vahvoja kemikaaleja.
- CapellaDual-mallit: puupinnat on käsitelty parafiiniöljyllä. Öljyä puuosat uudelleen 6 kk välein.
- Capella-mallit: lauteet/puupinnat voidaan käsitellä parafiiniöljyllä. Parafiiniöljy vähentää kosteuden ja lian imeytymistä puuhun. Lue tarkemmat tiedot parafiiniöljyn käyttöohjeesta.

SV

Monteringsanvisning

Hantera glasskivorna varsamt. Akta glasets hörn.

Lägg något mjukt under glaskanten som stöd. Härdat glas kan spricka i små bitar av en skarp stöt.



Väggelementen fästs med silikon. Kontrollera med vattenpass att installationsramen eller bottenkaret (tilläggsutrustning SC1409/SC1409D) står rakt. Justera ramen eller karet vid behov med hjälp av de justerbara fötterna. Alla justerbara fötter ska vara i kontakt med golvet för att bastuns vikt ska fördela sig jämnt över dem.

Du behöver följande verktyg:

- skruvmejsel eller skruvdragare (TORX-bits ingår i leveransen)
- vattenpass
- silikonpistol
- skiftnyckel (CapellaDual)
- flat skruvmejsel (CapellaDual)

Observera:

- Måtten på de olika modellerna finns angivna i skiss 1. I höjled behövs en installationsmån på 100 mm. Fiberbelysningens (extra tillbehör) projektor behövs 170 mm fritt utrymme mellan bastun och badrummets tak. Bottenkaret (extra tillbehör) ökar bastuns höjd 150 mm. I sid- och djupled behövs en installationsmån på 20 mm (i CapellaDual-modellerna i sidled 80 mm för vattenanslutningarna). **Installationsmättet/fria utrymmet mats från den smalaste punkten.**
- Aggregatet ansluts med stickpropp till badrummets jordade uttag, någon elinstallatör behövs nödvändigtvis inte. (Kontakt en elinstallatör om det inte finns något jordat uttag i badrummet.)
- Fiberbelysningen kräver en egen stickpropp. För en enkel användning är det bra att utrusta belysningens strömkrets med en avbrytare. Kontakta elinstallatör vid behov.
- Använd vid behov eller om så krävs en fackman vid installation av vattenledning för CapellaDual-modeller. Spänn inte anslutningarna för kraftigt. Delarna i vattenledningarna kan gå sönder, vilket kan leda till vattenskador. Kontrollera att kopplingarna inte läcker.
- Bastuns luftventil kopplas inte till badrummets ventil.

Bruksanvisning

- **En detaljerad bruksanvisning medföljer bastuaggregatet. Läs igenom den innan du använder bastun.**
- **Fäst inget ovanför bastuaggregatet.**
- Luftventilen i taket bör stängas under uppvärmningen. Öppna ventilen när bastubadandet börjar.
- **Använd inte duschen för att kasta bad.**
- **Stäng av aggregatet medan du duschar.**
- **Ställ duschen i sin nedre hållare medan bastun är i användning.**
- **Försäkra dig om att bastun torkar helt efter användning.** Då hålls träkonstruktionerna i bra skick.
- Lämna luftventilen i taket öppen efter bastubadandet.

Skötselansvisningar

- Rengör glas-, aluminium- och stålytorna i bastun med en fuktig bomullsduk, torka med en ren och torr duk.
- Ta bort kalkfläckarna från glas-, aluminium- och stålytorna med 10-procentig citronsyralösning och skölj efteråt.
- Tvätta bastuns lavar, väggar och golv omsorgsfullt med minst ett halv års mellanrum. Använd skurborste och tvättmedel för bastu. Torka lavarna och trädelarna omsorgsfullt efter tvätt.
- Använd aldrig starka kemikalier för att rengöra bastun.
- CapellaDual-modellerna: träytorna har behandlats med paraffinolja. Upprepa behandlingen av trädelarna med paraffinolja med 6 månaders intervaller.
- Capella-modellerna: bastulavar/träytor kan behandlas med paraffinolja. Paraffinolja minskar risken att träet suger upp fukt och smuts. Läs närmare information i bruksanvisningen för paraffinolja.

EN

Instructions for Installation

Handle glass with care. Be especially careful with the glass corners. Place protective padding under the edge. Tempered glass can shatter into small pieces upon impact.

Wall elements are affixed to one another by using silicon. Use a level to ensure that the installation frame or floor basin (accessory for models SC1409/SC1409D) is straight. If necessary, adjust the position of the frame or basin using the adjustable feet. All adjustable feet must be in contact with the floor, so that weight of the sauna is distributed evenly among them.

You will need the following tools:

- screwdriver (the TORX screw bit is included in the delivery)
- spirit level
- silicone press
- wrench (CapellaDual)
- slotted screwdriver (CapellaDual)

Please note:

- The measures of the different models are shown in figure 1. For installation, approx. 100 mm of vertical installation clearance is needed. Fibre optic light (optional) projector requires 170 mm of free space between the sauna roof and bathroom ceiling. The floor basin (optional) increases the height of the sauna 150 mm. Twenty millimetres of side and depth clearance is needed for installation (80 mm of side clearance for water connections of CapellaDual models). **The clearance is measured from the narrowest point in the installation space.**
- The heater is connected to a grounded outlet in the bathroom; an electrician is not necessarily needed. (If there is no grounded outlet in the bathroom, contact an electrician).
- The fibre optic lights require their own electrical outlet. For convenience, it is a good idea to equip the electrical circuit of the lights with a switch. If necessary, contact an electrician.
- If needed (or required), use a professional plumber for making the water connections to CapellaDual models. Do not use excessive force while connecting the pipes! Water pipe parts can break, which may lead to water damage. Make sure that there are no leaks.
- The ceiling air vent is not to be connected to the bathrooms air vent.

Instructions for Use

- A detailed user guide is delivered with the heater. Read it prior to using the sauna.
- Do not fasten anything above the heater.
- The ceiling air vent should be closed during heating. Open the vent when you start using the sauna.
- Do not use the shower to throw water on the heater.
- Turn the heater off whilst showering.
- Place the shower handle in the lower bracket when using the sauna.
- Make sure that the sauna dries properly after use. This way the wood structures remain in good condition.
- Leave the air vent in the ceiling open after use.

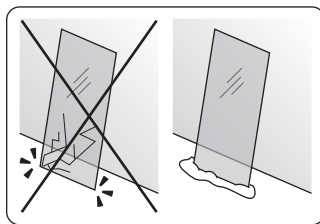
Maintenance instructions

- Clean the sauna's glass, aluminium, and steel surfaces with a damp cotton towel; use a clean and dry towel for drying.
- Remove calcium deposits from glass, aluminium and steel surfaces using a 10 % citric acid solution and rinse.
- The benches, walls and floor of the sauna should be washed thoroughly at least every six months. Use a scrubbing brush and sauna detergent. Dry the benches and wood surfaces carefully after washing.
- Do not use strong cleaning chemicals on the sauna.
- CapellaDual models: the wood surfaces have been treated with paraffin oil. Oil the wood components again every 6 months.
- Capella models: the benches/wood surfaces can be treated with paraffin oil. Paraffin oil reduces the absorption of moisture and dirt into wood. More detailed information is available in the instructions of the paraffin oil.

DE

Montageanleitung

Gehen Sie sorgsam mit dem Glas um. Seien Sie besonders mit den Glaskanten vorsichtig. Legen Sie Schutzpolster unter die Kante. Gehärtetes Glas kann bei Stößen in kleine Stücke zerspringen.



Die Wandelemente werden untereinander mit Silikon verklebt. Benutzen Sie eine Wasserwaage, um sicherzustellen, dass der Montagerahmen bzw. der Bodenausguss (Zubehör für die Modelle SC1409/SC1409D) waagrecht ist. Richten Sie gegebenenfalls den Rahmen oder das Becken mit den verstellbaren Füßen aus. Alle verstellbaren Füße müssen den Boden berühren, damit das Gewicht der Sauna gleichmäßig auf ihnen verteilt liegt.

Für die Montage brauchen Sie folgende Werkzeuge:

- Schraubendreher (der TORX-Schraubenaufsatz ist im Lieferumfang enthalten)
- Wasserwaage
- Silikonspritze
- Schraubenschlüssel (CapellaDual)
- Schlitzschraubendreher (CapellaDual)

Daran sollten Sie denken:

- Die Maße der verschiedenen Modelle finden Sie in Abbildung 1. Für die Montage sind etwa 100 mm Abstand in vertikaler Richtung erforderlich. Der Projektor der Glasfaserlampen (optional) erfordert 170 mm Abstand zwischen Saunadach und Badezimmerdecke. Der Bodenausguss (optional) vergrößert die Höhe der Sauna um 150 mm. Für die Montage sind seitlich und in der Tiefe 20 mm Abstand erforderlich (80 mm Seitenabstand für Wasseranschlüsse bei CapellaDual Modellen). **Der Abstand wird an der engsten Stelle des Montageraumes gemessen.**
- Der Ofen wird an eine geerdete Steckdose im Badezimmer angeschlossen, ein Elektriker wird hierfür nicht unbedingt benötigt. (Wenn keine geerdete Steckdose im Badezimmer verfügbar ist, wenden Sie sich an einen Elektriker.)
- Für die Glasfaserlampen ist eine eigene Steckdose erforderlich. Es ist aus Bequemlichkeitsgründen ratsam, den Stromkreislauf der Lampen mit einem Schalter auszustatten. Wenden Sie sich gegebenenfalls an einen Elektriker.
- Falls erwünscht (oder erforderlich), lassen Sie die Wasseranschlüsse der CapellaDual Modelle von einem Installateur verlegen. Wenden Sie beim Anschluss der Rohre keine übermäßige Gewalt an! Teile der Wasserleitungen können brechen und so einen Wasserschaden verursachen. Achten Sie darauf, dass die Leitungen dicht sind.
- Die Deckenentlüftung darf nicht an die Entlüftung des Badezimmers angeschlossen werden.

Gebrauchsanleitung

- Eine detaillierte Gebrauchsanleitung ist im Lieferumfang des Ofens enthalten. Lesen Sie sie, bevor Sie die Sauna benutzen.
- Bringen Sie nichts über dem Ofen an.
- Während des Heizens sollte die Deckenentlüftung geschlossen werden. Öffnen Sie die Entlüftung erst, wenn Sie in die Sauna gehen.
- Benutzen Sie nicht die Dusche, um Wasser auf den Ofen zu werfen.
- Schalten Sie den Ofen während des Duschens aus.
- Stecken Sie den Griff der Dusche während des Saunabades in die untere Halterung.
- Die Sauna muss nach der Benutzung komplett trocknen. Auf diese Weise bleiben die Holzstrukturen in einem guten Zustand.
- Lassen Sie nach der Benutzung die Entlüftung in der Decke geöffnet.

Wartungsanweisungen

- Reinigen Sie die Glas-, Aluminium- und Stahloberflächen der Sauna mit einem feuchten Baumwolltuch und trocknen Sie sie mit einem sauberen, trockenen Tuch ab.
- Entfernen Sie Kalkablagerungen an Glas-, Aluminium- und Stahloberflächen mit 10 % Zitronensäure und spülen Sie diese.
- Bänke, Wände und Boden der Sauna mindestens alle sechs Monate waschen. Bürste und Saunareinigungsmittel verwenden. Trocknen Sie die Liegen und Holzoberflächen nach der Reinigung.
- Verwenden Sie in der Sauna keine starken Reinigungsmitteln.
- CapellaDual Modelle: Die Holzoberflächen wurden mit Paraffinöl behandelt. Ölen Sie die Holzkomponenten alle sechs Monate nach.
- Capella Modelle: Die Liegen und Holzoberflächen können mit Paraffinöl behandelt werden. Paraffinöl verhindert das Eindringen von Feuchtigkeit und Schmutz in das Holz. Weitere Informationen finden Sie in der Anleitung vom Paraffinöl.

RU

Инструкция по установке

Соблюдайте осторожность при обращении со стеклом. Особой осторожности требуют углки стекла. Подложите под край защитную мягкую прокладку. При ударе закаленное стекло может рассыпаться на мелкие кусочки.

Стеновые элементы крепятся друг к другу с помощью силикона. С помощью уровня проверьте горизонтальность положения установочной рамы или душевого поддона (дополнительная принадлежность для моделей SC1409/SC1409D). При необходимости скорректируйте положение рамы или поддона с помощью регулируемых ножек. Все регулируемые ножки должны стоять на полу так, чтобы вес сауны распределялся по ним равномерно.

Потребуются следующие инструменты:

- отвертка (бита для отвертки TORX входит в комплект поставки)
- спиртовой уровень
- пистолет для герметика
- гаечный ключ (CapellaDual)
- крестообразная отвертка (CapellaDual)

Имейте в виду:

- Размеры других моделей указаны на рисунке 1. Для установки потребуются монтажный зазор величиной около 100 мм по вертикали. Для излучателя оптоволоконного светильника (опция) необходимо 170 мм свободного места между крышей сауны и потолком ванной. Душевой поддон (опция) увеличивает высоту сауны на 150 мм. Для монтажа потребуются 20-мм расстояние по бокам и в глубине (80 мм пространства по бокам для подключения системы водоснабжения в моделях CapellaDual). **Для определения величины зазора измеряется наименьшее расстояние в месте установки.**
- Каменка подключается к заземленной розетке в ванной комнате; для этого не обязательно обращаться к электрику. (Свяжитесь с электриком при отсутствии в ванной комнате розетки с заземлением).
- Для оптоволоконных светильников требуются индивидуальные розетки. Для удобства можно вставить в электрическую цепь светильников выключатель. При необходимости, обратитесь к электрику.
- При необходимости (или при наличии обязательных требований) обратитесь к профессиональному сантехнику для подключения системы водоснабжения к моделям CapellaDual. Не прикладывайте излишнюю силу при подсоединении труб! Части водопроводных труб могут сломаться, что может привести к возникновению ущерба от воздействия воды. Убедитесь в отсутствии протечек.
- Не следует соединять вентиляционное отверстие в потолке с вентиляцией ванной.

Инструкция по эксплуатации

- **Подробное руководство входит в комплект каменки. Прочитайте его перед началом пользования сауной.**
- **Не крепите ничего над каменкой.**
- Во время нагревания вентиляционное отверстие в потолке должно быть закрыто. Откройте отверстие, когда начнете пользоваться сауной.
- **Не пользуйтесь душем, чтобы плеснуть воду на каменку.**
- **Выключите каменку во время приема душа.**
- **Устанавливайте ручку душа в нижний кронштейн во время пользования сауной.**
- **Обеспечьте полное высыхание сауны по окончании ее использования.** Это позволит сохранить качество деревянных конструкций.
- По окончании использования оставьте вентиляционное отверстие в потолке открытым.

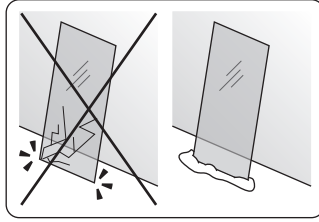
Указания по техническому обслуживанию

- Для очистки стеклянных, алюминиевых и стальных конструкций сауны используйте влажное хлопчатобумажное полотенце, затем сухое полотенце.
- Для удаления отложений кальция на стеклянных, алюминиевых и стальных поверхностях протрите их 10 % раствором лимонной кислоты, затем смойте его.
- Полки, стены и пол сауны следует хотя бы раз в полгода тщательно мыть. Используйте жесткую щетку и чистящее средство для саун. После мытья аккуратно высушите полки и деревянные поверхности.
- Не используйте в сауне сильнодействующие чистящие химические вещества.
- Модели CapellaDual: деревянные поверхности прошли обработку парафиновым маслом. Повторно наносите масло на эти элементы каждые 6 месяцев.
- Модели Capella: полки / деревянные поверхности можно обработать парафиновым маслом. Оно защищает дерево от впитывания влаги и грязи. Более подробная информация представлена в инструкциях к парафиновому маслу.

ET

Paigaldusjuhised

Olge klaasi käsitsemisel ettevaatlik. Olge eriti ettevaatlik klaasi nurkade puhul. Asetage ääre alla kaitsev polster. Karastatud klaas võib löögi saamisel puruneda väikesteks tükkideks.



Seinaelementid ühendatakse omavahel silikooniga. Veenduge, et paigaldusraam või põrandavann (mudelite SC1409/SC1409D lisatarvik) oleks paigaldatud horisontaalselt. Kasutage vesiloodi. Vajadusel reguleerige raami või vanni asendit reguleeritavate jalgade abil. Kõik reguleeritavad jalad peavad põrandani ulatuma, et sauna kaal oleks nende vahel ühtlaselt jaotatud.

Vajate järgmisi tööriistu:

- kruvikeeraja (TORX kruvikeeraja otsik on tarnega kaasas)
- vesilood
- silikoonipress
- mutrivõti (CapellaDual)
- lapikpeaga kruvikeeraja (CapellaDual)

Tähelepanu!

- Erinevate mudelite mõõdud on toodud joonisel 1. Paigaldamiseks on vajalik umbes 100 mm vertikaalne paigaldusvahemik. Fiiberoptilise valgustuse (valikuline) projektor vajab 170 mm vaba ruumi sauna katuse ja vannitoa lae vahel. Põrandavann (valikuline) suurendab sauna kõrgust 150 mm võrra. Paigaldamiseks on vaja kakskümmend millimeetrit külj- ja sügavusvahemikku (80 mm külgvahemik CapellaDual mudelite veeühenduste jaoks). **Vahemikku mõõdetakse paigaldusruumi kitsaimas punktis.**
- Keris ühendatakse vannitoas maandatud pistikupessa, elektrik ei ole tingimata vajalik. (Kui vannitoas maandatud pistikupesa ei ole, võtke ühendust elektrikuga.)
- Fiiberoptilised valgustid vajavad eraldi elektripistikut. Muugavuse huvides on hea idee varustada valgustite vooluring lülitiga. Vajadusel võtke ühendust elektrikuga.
- Vajadusel (või kui see on nõutud) kasutage CapellaDual mudelite veeühenduste tegemiseks elukutselise torumehe abi. Ärge kasutage torude ühendamisel liigset jõudu! Veetoru osad võivad murduda, mis võib põhjustada veekahjustusi. Veenduge lekete puudumises.
- Lae ventilatsiooniva ei tohi ühendada vannitoa ventilatsioonivaaga.

Kasutusjuhised

- **Üksikasjalik kasutusjuhend on kaasas kerisega. Lugege seda enne sauna kasutamist.**
- **Ärge kinnitage midagi kerise kohale.**
- Lae ventilatsiooniva peab kütmise ajal suletud olema. Avage ventilatsiooniva sauna kasutama asudes.
- **Ärge kasutage duši vee kerise heitmiseks.**
- **Lülitage keris duši all käiemise ajaks välja.**
- **Sauna kasutamise ajal asetage dušipea alumisse kinnitusse.**
- **Veenduge, et saun pärast kasutamist täielikult kuivaks.** Nii jäävad puitstruktuurid heasse seisukorda.
- Jätke laes asuv ventilatsiooniva pärast kasutamist avatuks.

Hooldusjuhised

- Puhastage sauna klaas-, alumiinium ja teraspinnad niiske puuvillase lapiga, kasutage kuivatamiseks puhast ja kuiva lappi.
- Eemaldage kaltsiumijäägid klaas-, alumiinium- ja teraspindadelt 10%-lise sidrunhappe lahusega ja loputage.
- Sauna istmeid, seinu ja põrandat tuleb korralikult pesta vähemalt üks kord kuue kuu jooksul. Kasutage küürimisharja ja saunapuhastusvahendit. Kuivatage pingid ja puitpinnad pärast pesemist hoolikalt.
- Ärge kasutage sauna puhastamiseks kangeid kemikaale.
- CapellaDual mudelid: puitpinnad on töödeldud petrooleumiga. Õlitage puitpindu uuesti iga 6 kuu järel.
- Capella mudelid: pinke/puitpindu saab töödelda petrooleumiga. Petrooleum vähendab niiskuse ja mustuse puitu imendumist. Üksikasjalikum teave on saadava petrooleumi kasutusjuhistes.

ES

Instrucciones de instalación

Maneje el vidrio con cuidado. Tenga un cuidado especial con las esquinas del vidrio. Coloque algún material acolchado como protección bajo el borde. El vidrio templado puede romperse en fragmentos muy pequeños en caso de impacto.

Los elementos de pared se fijan entre sí mediante silicona. Utilice un nivel para garantizar que el bastidor de instalación o el sumidero para el suelo (accesorios para los modelos SC1409/SC1409) estén rectos. En caso necesario, ajuste la posición del bastidor o del sumidero usando las patas ajustables. Todas las patas ajustables deben estar en contacto con el suelo de forma que el peso de la sauna se distribuya de forma uniforme entre ellas.

Necesitará las siguientes herramientas:

- destornillador (se incluye una punta para tornillos TORX)
- nivel de burbuja
- pistola de silicona
- llave inglesa (CapellaDual)
- destornillador plano (CapellaDual)

Atención:

- Las medidas de los diferentes modelos se muestran en la figura 1. Para la instalación es necesaria una separación vertical de instalación de 100 mm. El proyector de luz de fibra óptica (opcional) requiere 170 mm de espacio libre entre el techo de la sauna y el techo del baño. El sumidero para el suelo (opcional) aumenta la altura de la sauna en 150 mm. Para la instalación se requieren veinte milímetros de separación lateral y en profundidad (80 mm de separación lateral para las conexiones del agua en los modelos CapellaDual). **La separación se mide en el punto más estrecho del espacio de instalación.**
- El calentador se conecta a un enchufe con toma de tierra del baño; no es necesario contar con un electricista. (En el caso de que no haya ningún enchufe con toma de tierra en el baño, sí debe ponerse en contacto con un electricista).
- Las luces de fibra óptica requieren su propia toma eléctrica. Por comodidad, es conveniente instalar un interruptor para el circuito eléctrico de luces. Si es necesario, póngase en contacto con un electricista.
- Si es necesario, recurra a un fontanero profesional para las conexiones de agua en los modelos CapellaDual. ¡No utilice una fuerza excesiva al conectar los tubos! Las piezas de los tubos podrían romperse, lo que provocaría daños por agua. Asegúrese de que no haya fugas.
- El paso de aire del techo no se conecta al paso de aire del baño.

Instrucciones de uso

- Junto con el calentador se entrega una guía de usuario detallada. Léala antes de utilizar la sauna.
- No fije ningún elemento en la vertical del calentador.
- El paso de aire del techo debe estar cerrado durante el calentamiento. Abra el paso antes de empezar a utilizar la sauna.
- No utilice la ducha para echar agua al calentador.
- Mantenga apagado el calentador mientras se ducha.
- Mantenga la alcachofa en el soporte inferior mientras use la sauna.
- Asegúrese de que la sauna se seque completamente después de su uso. De esta forma, las estructuras de madera se mantendrán en buenas condiciones.
- Deje abierto el paso de aire del techo después del uso.

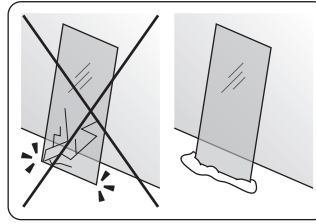
Instrucciones de mantenimiento

- Limpie las superficies de vidrio, aluminio y acero de la sauna con una toalla de algodón húmeda; utilice una toalla limpia y seca para el secado.
- Elimine los restos de cal de las superficies de vidrio, aluminio y acero usando una solución de ácido cítrico al 10% y aclare.
- La sauna se debe lavar a fondo al menos cada seis meses. Cepille las paredes, plataformas y suelo utilizando un cepillo para fregar y producto de limpieza para saunas. Seque cuidadosamente los bancos y superficies de madera tras el lavado.
- No utilice productos de limpieza agresivos en la sauna.
- Modelos CapellaDual: las superficies de madera han sido tratadas con aceite de parafina. Aplique aceite a los componentes de madera cada 6 meses.
- Modelos Capella: los bancos/superficies de madera han sido tratados con aceite de parafina. El aceite de parafina reduce la absorción de humedad y suciedad en la madera. Puede encontrar información más detallada en las instrucciones del aceite de parafina.

IT

Istruzioni di installazione

Maneggiare il vetro con cautela. Prestare particolare attenzione agli angoli del vetro. Applicare apposite imbottiture protettive sotto i bordi. Il vetro temprato potrebbe frantumarsi in piccoli pezzi in caso di urto.



Gli elementi da parete sono attaccati tra loro con del silicone. Servirsi di una livella per assicurare che la struttura di installazione o il piatto (accessorio per i modelli SC1409/SC1409D) siano perfettamente orizzontali. Se necessario, regolare la posizione della struttura o del piatto utilizzando i piedini di regolazione. Tutti i piedini di regolazione

devono essere a contatto con il pavimento affinché il peso della sauna venga distribuito in modo uniforme tra di essi.

Sono necessari i seguenti attrezzi:

- cacciavite (la punta a vite TORX è compresa nella consegna)
- livella a bolla d'aria
- applicatore per silicone
- chiave inglese (CapellaDual)
- cacciavite scanalato (CapellaDual)

NOTA:

- Le misure dei diversi modelli sono illustrate nella figura 1. Per l'installazione, è necessario uno spazio di circa 100 mm per il montaggio verticale. Il proiettore con luci a fibre ottiche (opzionale) richiede uno spazio di 170 mm tra il tetto della sauna e il soffitto del bagno. Il piatto (opzionale) aumenta l'altezza della sauna di 150 mm. Sono necessari 20 mm di spazio ai lati e in profondità per l'installazione (80 mm di spazio laterale per i collegamenti idraulici dei modelli CapellaDual). **Lo spazio viene misurato dal punto più stretto nell'area di montaggio.**
- Il riscaldatore è collegato ad una presa di messa a terra nel bagno; non è necessario l'intervento di un elettricista (in caso di assenza di una presa di messa a terra nel bagno, contattare un elettricista).
- Le luci a fibre ottiche richiedono una presa elettrica dedicata. Per maggiore praticità, è utile dotare il circuito elettrico delle luci di un interruttore. Se necessario, rivolgersi ad un elettricista.
- All'occorrenza (oppure se espressamente richiesto), contattare un idraulico professionista per predisporre i collegamenti idraulici ai modelli CapellaDual. Non applicare una forza eccessiva durante il collegamento delle tubature! I tubi idraulici potrebbero rompersi causando danni provocati dalla fuoriuscita di acqua. Assicurarsi di non riscontrare perdite.
- Lo sfiatatoio dell'aria a soffitto non deve essere collegato agli sfiatatoi dell'aria del bagno.

Istruzioni per l'uso

- Il riscaldatore è corredato da un manuale d'istruzioni dettagliato. Leggere attentamente il manuale prima di utilizzare la sauna.
- Non agganciare alcun accessorio nella parte superiore del riscaldatore.
- Lo sfiatatoio dell'aria a soffitto deve essere chiuso durante il riscaldamento. Aprire lo sfiatatoio quando si comincia ad utilizzare la sauna.
- Non utilizzare la doccia per spruzzare acqua sul riscaldatore.
- Spegner il riscaldatore quando si usa la doccia.
- Posizionare lo spruzzatore della doccia nella posizione più inferiore quando si usa la sauna.
- Assicurarsi che la sauna si asciughi completamente dopo l'uso. In tal modo è possibile mantenere la struttura in legno in buone condizioni.
- Lasciare aperto lo sfiatatoio dell'aria a soffitto dopo l'uso.

Istruzioni di manutenzione

- Pulire le superfici in vetro, alluminio e acciaio della sauna con un panno in cotone umido; per asciugare le superfici, utilizzare invece un panno asciutto.
- Rimuovere eventuali residui calcarei dalle superfici in vetro, alluminio e acciaio servendosi di una soluzione a base di acido citrico al 10%, quindi sciacquare con acqua.
- La stanza della sauna dovrebbe essere lavata da cima a fondo perlomeno ogni sei mesi. Spazzolate le pareti, le piattaforme ed il pavimento utilizzando una spazzola e con un prodotto specifico per saune. Asciugare con cura le panche e le superfici in legno dopo il lavaggio.
- Non servirsi di detergenti chimici aggressivi.
- Modelli CapellaDual: le superfici in legno sono state trattate con olio paraffinico. Trattare i componenti in legno ogni 6 mesi.
- Modelli Capella: le panche/superfici in legno sono state trattate con olio paraffinico. L'olio paraffinico riduce l'assorbimento di umidità e sporizia da parte del legno. Per ulteriori informazioni, consultare le istruzioni dettagliate fornite con l'olio.

FR

Instructions d'installation

Manipulez le verre avec précaution. Faites tout particulièrement attention aux angles en verre. Placez un rembourrage de protection sous le rebord. En cas d'impact, le verre trempé risque de se briser en petits éclats.

Les éléments de paroi sont fixés les uns aux autres à l'aide de silicone. Utilisez un niveau afin de garantir que le support d'installation ou le bassin de sol (en option pour les modèles SC1409/SC1409D) est bien droit. Si nécessaire, ajustez la position du support ou du bassin à l'aide des pieds réglables. Tous les pieds réglables doivent être en contact avec le sol de sorte que le poids du sauna soit réparti de façon uniforme sur chacun d'eux.

Vous aurez besoin des outils suivants :

- tournevis (l'embout TORX est inclus)
- niveau
- presse à silicone
- clé (CapellaDual)
- tournevis fente (CapellaDual)

A noter :

- Les dimensions des différents modèles sont illustrées dans la figure 1. L'installation requiert un dégagement vertical d'environ 100 mm. Le projecteur à fibre optique (en option) requiert 170 mm d'espace libre entre le toit du sauna et le plafond de la salle de bain. Le bassin de sol (en option) augmente la hauteur du sauna de 150 mm. Son installation requiert un dégagement de 20 mm sur les côtés et en profondeur (80 mm de dégagement latéral pour les raccordements d'eau des modèles CapellaDual). **Le dégagement est mesuré à partir du point le plus étroit dans l'espace d'installation.**
- Le poêle est relié à une prise mise à la terre dans la salle de bain ; l'intervention d'un électricien n'est pas nécessaire. (En l'absence de prise mise à la terre dans la salle de bain, contactez un électricien.)
- Les éclairages à fibre optique requièrent leur propre prise de courant. Il peut s'avérer pratique de doter le circuit électrique des éclairages d'un commutateur. Si nécessaire, contactez un électricien.
- Si nécessaire, faites appel à un plombier pour la réalisation des raccordements d'eau sur les modèles CapellaDual. Lors du raccordement des conduites, ne faites pas preuve d'une force excessive ! Les conduites risqueraient de céder, entraînant ainsi des dégâts d'eau. Assurez-vous de l'absence de fuites.
- La bouche d'air du plafond ne doit pas être reliée à celle de la salle de bain.

Instructions d'utilisation

- Un guide de l'utilisateur détaillé est fourni avec le poêle. Lisez-le avant d'utiliser le sauna.
- Ne fixez rien au-dessus du poêle.
- La bouche d'air du plafond doit être fermée pendant le chauffage. Ouvrez-la quand vous commencez à utiliser le sauna.
- N'utilisez pas la douche pour jeter de l'eau sur le poêle.
- Lorsque vous prenez votre douche, éteignez le poêle.
- Lors de l'utilisation du sauna, placez la poignée de douce dans le support inférieur.
- Après utilisation, veillez à ce que le sauna sèche complètement. Les structures en bois resteront ainsi en bon état.
- Après utilisation, laissez la bouche d'air du plafond ouverte.

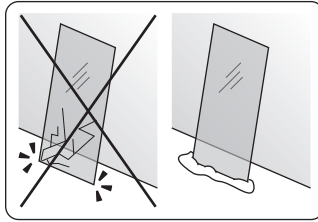
Instructions d'entretien

- Nettoyez les surfaces en verre, en aluminium et en acier du sauna avec un chiffon en coton humide ; pour le séchage, utilisez un chiffon propre et sec.
- Pour retirer les dépôts de calcium des surfaces en verre, en aluminium et en acier, utilisez une solution d'acide citrique à 10 %, puis rincez.
- Les banquettes, les murs et le sol du sauna doivent être soigneusement lavés au moins tous les six mois. Utiliser une brosse à récurer et du détergent pour sauna. Après lavage, séchez soigneusement les bancs et les surfaces en bois.
- N'utilisez pas de produits de nettoyage forts sur le sauna.
- Modèles CapellaDual : les surfaces en bois ont été traitées avec de l'huile de paraffine. Appliquez de l'huile sur les composants en bois tous les 6 mois.
- Modèles Capella : les bancs/surfaces en bois ont été traités avec de l'huile de paraffine. Cette dernière réduit l'absorption de l'humidité et de la saleté dans le bois. Pour de plus amples informations, reportez-vous aux instructions concernant l'huile de paraffine.

PL

Instrukcja montażu

Taflę szklane należy przenosić ostrożnie, zwracając szczególną uwagę na narożniki. Pod każdą krawędzią należy umieścić podkładki zabezpieczające. Po uderzeniu taflę ze szkła hartowanego mogą się rozprysnąć na drobne kawałki.



Spojenia pomiędzy ściankami należy wypełnić silikonem. Za pomocą poziomicy sprawdzić, czy rama montażowa lub brodzik (akcesoria dla modeli SC1409/SC1409D) są ustawione prosto. W razie konieczności należy wyregulować położenie ramy lub brodzika regulowanymi wspornikami. Wszystkie wsporniki muszą się stykać z podłożem, aby masa sauny była rozłożona równomiernie.

Niezbędne będą następujące narzędzia:

- śrubokręt (klucz imbusowy jest dołączony do zestawu)
- poziomica
- pistolet do silikonu
- klucz nasadowy (CapellaDual)
- śrubokręt krzyżakowy (CapellaDual)

Uwaga:

- Wymiary innych modeli przedstawiono na rysunku 1. W celach montażowych wymagane jest zapewnienie pionowego odstępu o wielkości ok. 100 mm. Montaż projektora do przewodów świetlnych (opcja) wymaga ok. 170 mm wolnej przestrzeni pomiędzy dachem sauny a sufitem łazienki. Zamontowanie brodzika (opcja) zwiększa wysokość sauny o 150 mm. W celach montażowych wymagane jest zapewnienie prześwitu o głębokości i szerokości 20 mm (w przypadku modeli CapellaDual szerokość prześwitu na przyłącza wody powinna wynosić 80 mm). **Wielkość prześwitu należy mierzyć w największym punkcie przestrzeni montażowej.**
- Piec należy podłączyć do uziemionego gniazdka w łazience; pomoc elektryka nie jest konieczna. (Jeśli w łazience nie ma uziemionego gniazdka, należy się skontaktować z elektrykiem).
- Przewody świetlne należy podłączyć do osobnego gniazdka elektrycznego. Dla udogodnienia obwód elektryczny oświetlenia można wyposażyć w wyłącznik. W razie konieczności skonsultować się z elektrykiem.
- W razie potrzeby (lub konieczności) zlecenie połączeń wodnych w modelach CapellaDual wykwalifikowanemu hydraulikowi. Podczas podłączania rur nie stosować nadmiernej siły! Elementy rur prowadzących wodę mogą ulec uszkodzeniu, co może doprowadzić do zalania. Należy się upewnić, że instalacja jest szczelna.
- Otworów wentylacyjnych w dachu sauny nie należy podłączać do układu wentylacyjnego łazienki.

Instrukcja użytkowania

- Szczegółowa instrukcja użytkowania pieca dostarczana jest wraz z piecem. Należy się zapoznać z instrukcją przed rozpoczęciem użytkowania sauny.
- Nie montować żadnych elementów nad piecem.
- W trakcie nagrzewania otwory wentylacyjne w dachu sauny powinny być zamknięte. Otwory te należy otworzyć przy rozpoczęciu korzystania z sauny.
- Nie polewać pieca wodą z prysznica.
- Na czas korzystania z prysznica należy wyłączyć piec.
- Podczas korzystania z sauny słuchawkę prysznica umieścić na najniższym uchwycie.
- Po zakończeniu korzystania z sauny upewnić się, że jest całkowicie sucha. Dzięki temu konstrukcja drewniana pozostanie w dobrym stanie.
- Po zakończeniu korzystania z sauny otwory wentylacyjne należy zostawić otwarte.

Instrukcja konserwacji

- Powierzchnie szklane, aluminiowe oraz stalowe należy czyścić wilgotną bawełnianą ściereczką, do osuszania użyć czystej i suchej ściereczki.
- Osad wapienny z powierzchni szklanych, aluminiowych i stalowych usuwać za pomocą 10 % roztworu kwasu cytrynowego, następnie spłukać.
- Ławy, ściany i podłogę sauny należy starannie czyścić przynajmniej raz na sześć miesięcy. Czyścić ostrą szczotką i środkiem do saun. Po umyciu ław i powierzchni drewnianych dokładnie je osuszyć.
- Nie czyścić sauny silnymi środkami czyszczącymi!
- Modele CapellaDual: powierzchnie drewniane zabezpieczono olejem parafinowym. Elementy drewniane smarować regularnie co 6 miesięcy.
- Modele Capella: ławy/powierzchnie drewniane można zabezpieczyć olejem parafinowym. Olej parafinowy zmniejsza wchłanianie wilgoci i zanieczyszczeń przez drewno. Więcej szczegółowych informacji można znaleźć w instrukcji oleju parafinowego.

LV

Uzstādīšanas pamācība

Ar stiklu apejieties uzmanīgi. Īpaši uzmaniet stikla stūrus. Novietojiet aizsardzības polsterējumu zem malas. Saņemot triecienu, rūdīts stikls var saplīst mazos gabaliņos.

Sienu elementi ir piestiprināti cits pie cita ar silikonu. Ar līmeņrāža palīdzību panāciet, ka montāžas karkass vai grīda (piederums modelim SC1409/SC1409D) atrodas taisnā līmenī. Ja nepieciešams, pieregulējiet karkasa vai grīdas līmeni ar regulējamām kājiņām. Visām regulējamām kājiņām jābūt uz grīdas, lai pirts svars uz tām izlīdzinātos vienādi.

Jums būs vajadzīgi šādi darbarīki:

- skrūvgriezis (TORX skrūvgrieža uzgalis ietilpst piegādē)
- līmeņrādis
- silikons
- uzgriežņu atslēga (CapellaDual)
- skrūvgriezis ar krustiņu (CapellaDual)

Lūdzu, ņemiet vērā:

- 1. attēlā ir parādīti dažādu modeļu izmēri. Lai uzstādītu, ir nepieciešama aptuveni 100 mm vertikālās instalācijas sprauga. Optiskās šķiedras gaismas projektoram (pēc izvēles) nepieciešama 170 mm brīva vieta starp pirts jumtu un vannas istabas griestiem. Pirts grīda (pēc izvēles) palielina pirts augstumu par 150 mm. Uzstādīšanai vajadzīga 20 mm sānu un dziļuma sprauga (atstarpe) (CapellaDual modeļiem ūdens padevei vajadzīga 80 mm sprauga). **Spraugu mēra šaurākajā vietā uzstādīšanas telpā.**
- Krāsns tiek pievienota iezemētai kontaktligzdai vannas istabā; elektrīķis nav obligāti nepieciešams. (Ja vannas istabā nav iezemētas kontaktligzdas, sazinieties ar elektrīķi).
- Optiskās šķiedras gaismām nepieciešama sava elektriskā kontaktligzda. Ērtības labad ir vērts elektriskās gaismas ķēdi aprīkot ar slēdzi. Nepieciešamības gadījumā sazinieties ar elektrīķi.
- Ja nepieciešams (vai ir prasība), ūdens padeves pievienošanai CapellaDual modeļiem izmantojiet profesionāla santehniķa palīdzību. Nepielieciet pārāk lielu spēku, pievienojot caurules! Ūdens cauruļu daļas var salūzt, kas var novest pie plūdiem. Pārlicinieties, ka nav noplūdes.
- Griestu ventilācijas lūka nav jāsavieno ar vannas istabas ventilācijas lūku.

Lietošanas instrukcija

- **Detalizētu lietotāja rokasgrāmatu piegādā kopā ar krāsni. Izlasiet to pirms pirts lietošanas.**
- **Neko nenostipriniet virs krāsns.**
- Griestu ventilācijas lūkai jābūt aizvērtai karsēšanas laikā. Atveriet lūku, kad sākat lietot pirti.
- **Neizmantojiet dušu ūdens liešanai uz krāsns.**
- **Izslēdziet krāsni, kad mazgājaties dušā.**
- **Kad lietojat pirti, novietojiet dušas rokturi zemākajā kronšteinā.**
- **Pārlicinieties, lai pirts pēc lietošanas izžūst.** Tādējādi saglabāsiet koka detaļas labā stāvoklī.
- Pēc lietošanas atstājiet ventilācijas lūku vaļā.

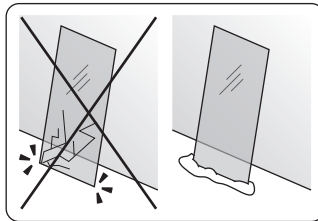
Apkopes instrukcija

- Tīriet pirts stikla, alumīnija un tērauda virsmas ar mitru kokvilnas dvieli; nosusināšanai izmantojiet tīru un sausu dvieli.
- **Kaļķa nogulsnes no stikla, alumīnija un tērauda virsmām notīriet ar 10% citronskābes šķīdumu un noskalojiet.**
- Soli, sienas un pirts grīda kārtīgi jānomazgā vismaz reizi sešos mēnešos. Izmantojiet asu suku un pirts tīrīšanas līdzekli. Pēc mazgāšanas uzmanīgi nosusiniet lāvas un koka virsmas.
- Pirti nelietojiet stiprus ķīmiskās tīrīšanas līdzekļus.
- CapellaDual modeļi: koka virsmas ir apstrādātas ar parafīna eļļu. Apstrādājiet koka daļas ar eļļu ik pēc 6 mēnešiem.
- Capella modeļi: lāvas/koka virsmas var apstrādāt ar parafīna eļļu. Parafīna eļļa samazina mitruma un netīrumu absorbciju kokā. Papildu informācija atrodama parafīna eļļas lietošanas instrukcijā.

LV

Īrēngimo instrukcija

Su stiklu elķitēs atsargiai. Ypač atsargiai reikia elgtis su stikliniais kampaais. Po kampu dėkite apsauginį paminkštinią. Nuo smūgio grūdintas stiklas gali subyrėti į smulkias šukes.



Sienuiniai elementai tvirtinami vienas prie kito silikonu. Gulsciuku patikrinkite, ar rėmas ir pagrindas (papildomi priedai modeliams SC1409/SC1409D) yra tiesūs. Jei reikia, pataisykite rėmo ir pagrindo padėtį reguliuojamomis kojelėmis. Visos reguliuojamos kojelės turi liesti grindis, kad pirties svoris ant jų tolygiai pasiskirstytų.

Jums reikės šių įrankių:

- Atsuktuvo (TORX atsuktuvos yra komplekte)
- Spiritinio gulsciuko
- Silikono preso
- Veržliarakčio (CapellaDual)
- Atsuktuvo su grioveliais (CapellaDual)

Pastaba:

- Skirtingų modelių išmatavimai yra nurodyti paveikslėlyje 1. Įrengiant reikia palikti 100 mm vertikaliuos instalacijos tarpą. Pluoštiniams optiniams šviestuvui (papildomas) reikia 170 mm ploto tarp pirties stogo ir vonios kambario lubų. Pagrindas (papildomas) padidina pirties aukštį 150 mm. Instalacijai reikia palikti 20 mm tarpą šonuose ir pirties gliui (80 mm šoninis tarpas vamzdžių prijungimui CapellaDual modeliams). **Tarpas yra matuojamas nuo siauriausios vietos instaliavimo erdvėje.**
- Pečius jungiamas prie įžeminto elektros lizdo vonioje; šiems darbams elektrikas nėra būtinas. (Jei vonios kambarėje nėra įžeminto elektros lizdo, pasikvieskite elektriką).
- Optiniams šviestuvams reikia atskiro elektros lizdo. Dėl patogumo būtų gerai įrengti šviestuvų elektros liniją su jungikliu. Jei reikia, pasikvieskite elektriką.
- Jei reikia (ar būtina), vandens tiekimo vamzdžių prijungimo darbus atlikti patikėkite kvalifikuotam santehnikui (CapellaDual modeliams). Prijungdami vamzdžius nenaudokite per didelės jėgos. Vamzdžių dalys gali sulūžti ir dėl to sugesti vandens sistema. Patikrinkite, ar niekur neprateka vanduo.
- Lubų oro ventilacijos angos nereikia jungti prie vonios kambario ventilacijos angos.

Naudojimo instrukcija

- **Išsamus naudojimo vadovas yra pristatomas kartu su pečiumi. Prieš pradėdami naudoti pirtį, perskaitykite instrukciją.**
- **Nieko netvirtinkite virš pečiaus.**
- Lubų oro ventiliacinė anga neturi būti uždaryta šildymo metu. Kai pradėdate naudoti pirtį, atidarykite ventiliaciją.
- **Nenaudokite dušo vandeniu ant pečiaus pilti.**
- **Kai naudojate dušą, pečių išjunkite.**
- **Kai naudojate pirtimi, dušo rankeną įstatykite į žemiausią laikiklį.**
- **Po naudojimo įsitikinkite, ar pirtis pilnai išdžiuvo.** Taip ilgiau išsaugosite medinius elementus geroje būklėje.
- Po pirties naudojimo palikite ventiliacijos angą atidarytą.

Priežiūros instrukcija

- Išvalykite pirties stiklinius, aliuminio ir plieno paviršius drėgnu medvilniniu rankšluosčiu; nusauskite švari ir sausu rankšluosčiu.
- Nuo stiklo, aliuminio ir plieno paviršių nuvalykite kalkių nuosėdas 10 proc. citrinų rūgšties tirpalu ir nuskalaukite.
- Saunos suolelius, sienas ir lubas reikia kruopščiai nuplauti ne rečiau kaip kartą per pusmetį. Naudokite šveičiamąjį šepetį ir saunos skirtą ploviklį. Nusauskite suoliuką ir medinius paviršius.
- Pirties valymui nenaudokite stiprių valymo medžiagų.
- CapellaDual modeliai: Mediniai paviršiai buvo apdoroti parafino alyva. Kas šešis mėnesius sutepkite alyva medinius elementus.
- Capella modeliai: Suoliukai/mediniai paviršiai buvo apdoroti parafino alyva. Parafino alyva neleidžia drėgmei ir nešvarumams įsiskverbti į medį. Daugiau informacijos galite rasti parafino alyvos instrukcijoje.

NO

Monteringsanvisning

Hånder glass forsiktig. Vær spesielt forsiktig med glasshjornene. Plasser beskyttelsesputer under kanten. Temperert glass kan bli knust i småbiter på grunn av støt.

Veggelementene festes til hverandre med silikon. Bruk vater for å sikre at monteringsrammen eller karet (tilbehør for modellene SC1409/SC1409D) står rett. Hvis det er nødvendig justerer du plasseringen av rammen eller karet ved hjelp av de justerbare beina. Alle de justerbare beina må være i kontakt med gulvet slik at vekten av badstuen fordeles jevnt på dem.

Du har behov for følgende verktøy:

- skrutrekker (TORX bits leveres med)
- vater
- silikonpistol
- skiftnøkkel (CapellaDual)
- flat skrutrekker (CapellaDual)

OBS:

- Målene for de ulike modellene er vist i figur 1. For monteringen er det behov for om lag 100 mm klaring. Fiberoptisk lys (tilvalg) prosjektoren trenger 170 mm åpent rom mellom badstutaket og baderomstaket. Karet (tilvalg) øker høyden på badstua med 150 mm. Det trengs tjue millimeter av side- og dybdeklaringen for monteringen (80 mm av sideklaringen for vanntilkobling til CapellaDual-modellene). **Klaringen måles fra det smaleste punktet på monteringsplassen.**
- Ovn kobles til en jordet kontakt i baderommet; det er ikke nødvendigvis behov for elektriker. (hvis det ikke er noen jordet kontakt i baderommet må du ta kontakt med en elektriker).
- Det fiberoptiske lyset krever et eget elektrisk uttak. Av praktisk årsaker er det hensiktsmessig å utstyre de elektriske kretsene med bryter. Hvis nødvendig må du ta kontakt med en elektriker.
- Hvis det er behov for det (eller er nødvendig) må du bruke en profesjonell rørlegger for å foreta vanntilkoblingen til CapellaDual-modellene. Ikke bruk for mye kraft når du kobler til rørene! Vannrørdelene kan knekke og dette kan føre til vannskader. Pass på at det ikke er noen lekkasjer.
- Luftingen i taket må ikke kobles til baderommets ventilasjonssystem.

Bruksanvisning

- Det følger en detaljert brukerhåndbok med ovnen. Les den før du begynner å bruke badstua.
- Ikke fest noe over ovnen.
- Lufteventilen i taket bør være lukket under oppvarmingen. Åpne ventilen når du begynner å bruke badstua.
- Ikke bruk dusjen for å sprute vann på ovnen.
- Slå av ovnen mens du dusjer.
- Plasser dusjhåndtaket i det nedre festet når du bruker badstua.
- Pass på at badstua tørker helt etter bruk. Det sikrer at trestrukturen holder seg i god stand.
- La lufteventilen i taket stå åpen etter bruk.

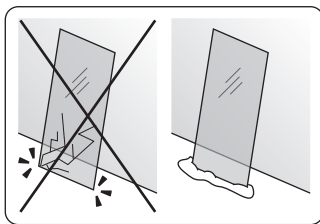
Vedlikeholdsanvisninger

- Rengjør badstuas glass-, aluminiums- og stålflater med en fuktig bomullsklut; bruk en tørr klut til tørking.
- Fjern kalkavleiringer fra glass-, aluminiums og ståloverflatene ved hjelp av 10 % sitronsyreoppløsning og skylle av.
- Benkene, veggene og gulvet i badstua bør vaskes grundig minst en gang i halvåret. Bruk skurebørste og vaskemiddel for rengjøring av badstue. Tørk av benkene og treflatene nøye etter vask.
- Ikke bruk sterke rengjøringsmidler i badstua.
- CapellaDual-modellene: Treoverflatene er behandlet med parafinolje. Du bør olje trekomponentene igjen en gang i halvåret.
- Capella-modellene: Benkene/treoverflatene kan behandles med parafinolje. Parafinolje reduserer opptaket av fukt og smuss i treet. Mer detaljert informasjon finner du på bruksanvisningen for parafinoljen.

CS

Pokyny pro instalaci

Se sklem zacházejte opatrně. Zejména dávejte pozor na rohy tabulí. Okraje kladte na měkké podložky. Temperované sklo se může po nárazu roztřístít na malé střípky.



Elementy stěny se spojují silikonem. Vodorovné uložení rámu a podlahy zkontrolujte vodováhou (pro modely SC1409/SC1409D se dodává jako příslušenství). Je-li to nutné, polohu rámu nebo mísy vyvažte pomocí nastavitelných nožek. Všechny nožky musí být v kontaktu s podlahou, aby se váha na ně roznesla rovnoměrně.

Budete potřebovat tyto nástroje:

- šroubovák (součástí dodávky je šroubovákový bit TORX)
- vodováhu
- pistoli na vytlačování silikonu
- hasák (CapellaDual)
- drážkový šroubovák (CapellaDual)

Prosím nepřehlédněte:

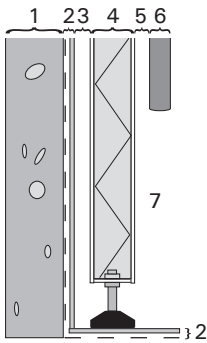
- Míry různých modelů najdete na obrázku 1. Pro montáž je potřeba po straně asi 100 mm volného prostoru. Projektor z optických vláken (volitelný) potřebuje mezi střechem sauny a stropem koupelny asi 170 mm. S podlahovou mísou (je volitelná) je sauna vyšší o 150 mm. Pro montáž je potřeba po straně a do hloubky dvacet milimetrů (u modelů CapellaDual je to 80 mm po straně pro připojení přívodu vody). **Volný prostor se měří v nejužším místě.**
- Topné těleso je připojené do uzemněné zásuvky v koupelně; nemusí je zpojovat elektrikář. (Pokud taková není k dispozici, kontaktujte elektrikáře).
- Světla z optických vláken potřebují samostatnou zásuvku. Je vhodné, aby přívod měl vypínač. V případě potřeby kontaktujte elektrikáře.
- Je-li to nutné, připojení modelů CapellaDual k přívodu vody by měl provést instalatér. Spoje na vodovodním potrubí neutahujte násilím! Armatury by mohly prasknout a voda z potrubí by mohla způsobit škodu. Zkontrolujte těsnost spojů.
- Saunový a koupelňový větrák nejsou propojené.

Návod k použití

- **Podrobný návod k použití se dodává s topným tělesem. Prosím, přečtěte si jej, než začnete saunu používat.**
- **K topnému tělesu nic nepřipevňujte**
- Při vytápění sauny uzavřete větrák. Otevřete jej, až když se začnete saunovat.
- **Topné těleso neostříkujte sprchou.**
- **Při sprchování topné těleso vypněte.**
- **Při saunování odložte sprchu do spodního držáku.**
- **Zkontrolujte, zda sauna po použití náležitě vysychá.** Je to nutné z důvodu životnosti dřevěných dílů.
- Po saunování nechte otevřený větrák

Pokyny pro údržbu

- Skleněné, hliníkové a ocelové povrchy v sauně čistěte vlhkou bavlněnou utěrkou; poté je vysušte čistou suchou utěrkou.
- Vodní kámen odstraňujte ze skleněných, hliníkových a ocelových povrchů 10% kyselinou citronovou, poté povrch opláchněte.
- Nejméně jednou za šest měsíců by se měly lavice, stěny a podlaha v sauně důkladně vydrhnout kartáčem a dezinfekčním prostředkem. Po saunování pečlivě osušte povrch dřevěných lavic.
- K čištění sauny nepoužívejte silné chemikálie.
- Modely CapellaDual: dřevěný povrch je ošetřený parafínovým olejem. Dřevěné díly takto ošetřete každých 6 měsíců.
- Modely Capella: dřevěný povrch lavic lze ošetřit parafínovým olejem. Ten snižuje vsakování vlhkosti a nečistot do dřeva. Podrobné pokyny k ošetřování naleznete v návodu k použití parafínového oleje.



FI

Rakenteen poikkileikkaus:

1. Kylpyhuoneen seinä
2. Kosteuseriste + pintamateriaali/kaakeli
3. Tuuletusväli
4. Saunan runkoelementti, eristävä, 30 mm
5. Paneelien tuuletusväli, 9 mm
6. Puupaneelielementti, 15 mm
7. Roiskehelma

SV

Genomskärning av konstruktionen:

1. Badrummets vägg
2. Fuktspärr + ytmaterial/kakel
3. Luftspalt
4. Bastuns stomme, isolerande, 30 mm
5. Luftspalt mellan panelerna, 9 mm
6. Träpanelelement, 15 mm
7. Stänkskydd

EN

Cross-section of the structure:

1. Bathroom wall
2. Moisture insulation + surface material/tiles
3. Ventilation gap
4. Sauna frame element, insulating, 30 mm
5. Panelling ventilation gap, 9 mm
6. Wood panelling element, 15 mm
7. Water guard

DE

Profil der Konstruktion:

1. Badezimmerwand
2. Feuchtigkeitisolierung + Oberflächenmaterial/Kacheln
3. Belüftungsspalt
4. Saunarahmenelement, Isolierung, 30 mm
5. Belüftungsspalt der Verkleidung, 9 mm
6. Holzverkleidungselement, 15 mm
7. Wasserschutz

RU

Поперечное сечение конструкции:

1. Стена ванной
2. Гидроизоляция + отделочные материалы / кафельная плитка
3. Вентиляционный зазор
4. Элемент каркаса сауны, изоляция, 30 мм
5. Вентиляционный зазор до отделочных панелей, 9 мм
6. Деревянная панельная обшивка, 15 мм
7. Гидроизоляция (пластик)

ET

Struktuuri läbilõige:

1. Vannitoa sein
2. Niiskuisolatsioon + pinnamaterjal/plaadid
3. Ventilatsioonipilu
4. Saunaraami element, isoleeriv, 30 mm
5. Voordilaua ventilatsioon, 9 mm
6. Voordilaud, 15 mm
7. Veekaitse

ES

Sección transversal de la estructura:

1. Pared del baño
2. Aislamiento contra la humedad + material/azulejos de la superficie
3. Espacio de ventilación
4. Elemento de bastidor de la sauna, aislante, 30 mm
5. Espacio de ventilación de los paneles, 9 mm
6. Elemento de paneles de madera, 15 mm
7. Colector de agua

IT

Sezione trasversale della struttura:

1. Parete del bagno
2. Isolante contro l'umidità + piastrelle/materiale di rivestimento
3. Spazio di ventilazione
4. Elemento di struttura sauna, isolante, 30 mm
5. Spazio di ventilazione rivestimento
6. Elemento di rivestimento in legno, 15 mm
7. Griglia dell'acqua

FR

Coupe transversale de la structure :

1. Mur de la salle de bain
2. Isolation contre l'humidité + matériau de surface/carrelage
3. Espace d'aération
4. Élément de structure du sauna, isolant, 30 mm
5. Espace d'aération en lambris, 9 mm
6. Élément de lambris, 15 mm
7. Garde d'eau

PL

Przekrój konstrukcji:

1. Ściana łazienki
2. Izolacja przeciwwilgociowa + pokrycie ściany/kafelki
3. Szczelina wentylacyjna
4. Fragment ramy sauny, izolowany, 30 mm
5. Szczelina wentylacyjna boazerii, 9 mm
6. Fragment boazerii drewnianej, 15 mm
7. Impregnat

LV

Pirts šķērsriezums:

1. Vannas istabas siena
2. Mitruma izolācija + virsmas materiāls/flīzes
3. Ventilācijas sprauga
4. Pirts karkasa elements, izolācija, 30 mm
5. Paneļu ventilācijas sprauga, 9 mm
6. Koka panelis, 15 mm
7. Ūdens aizsardzība

LT

Konstrukcijos skerspjūvis:

1. Vonios siena
2. Drėgmės izoliacija + paviršiaus medžiaga/plytelės
3. Ventilacijos anga
4. Pirties rėmo elementas, izoliacinis, 30 mm
5. Apmušimų ventilacijos anga, 9 mm
6. Medžio plokštės elementas, 15 mm
7. Vandens apsauga

NO

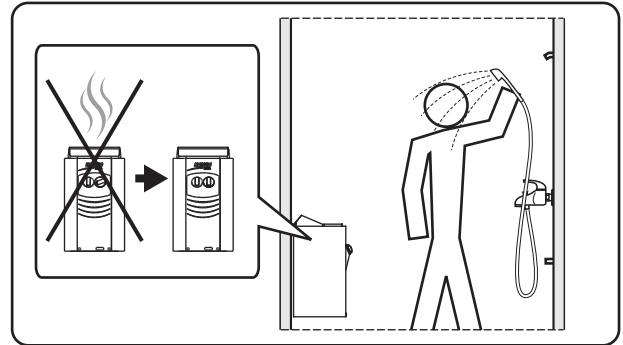
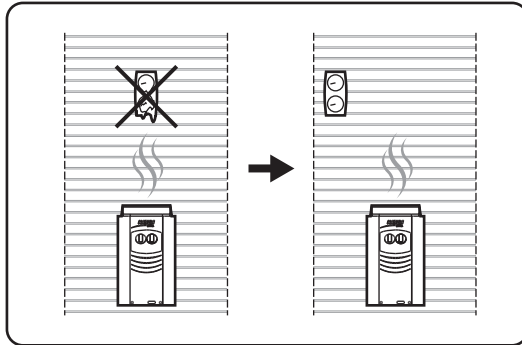
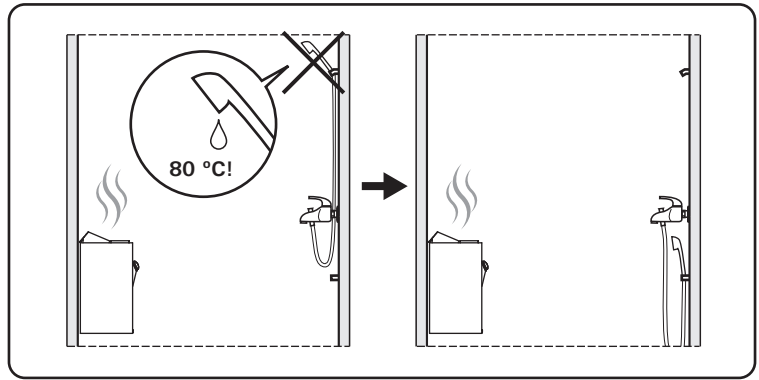
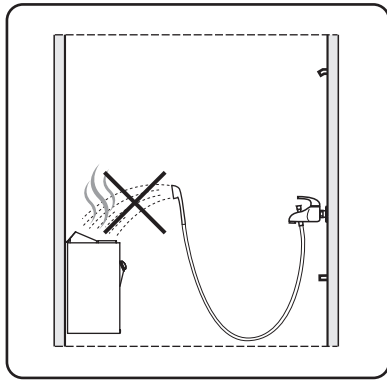
Tverrsnitt av strukturen:

1. Baderomsvegg
2. Fuktisolasjon + overflatematerialer/flis
3. Ventilasjonsspalte
4. Badstuas rammeelement, isolasjon, 30 mm
5. Panelventilasjonsspalte, 9 mm
6. Trepanelement, 15 mm
7. Vannvern

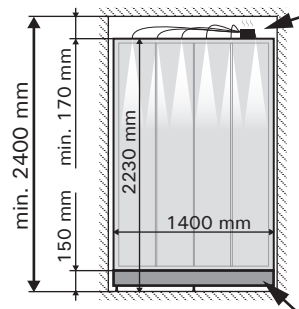
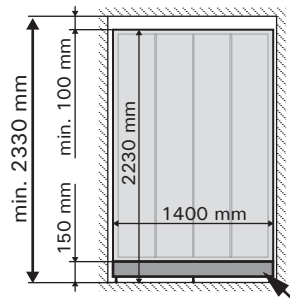
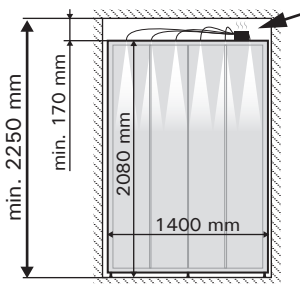
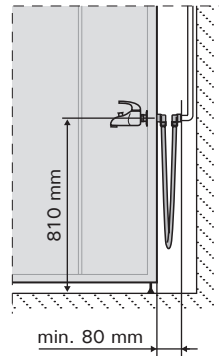
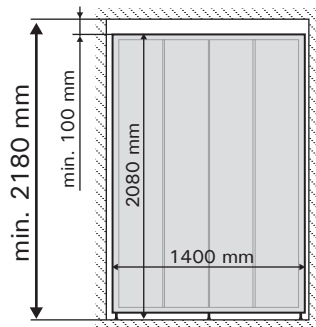
CS

Průře strukturou:

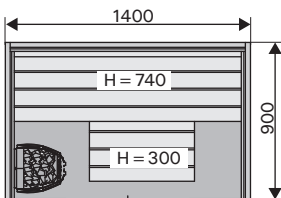
1. Stěna koupelny
2. Izolace proti vlhkosti + povrchová úprava/obklad
3. Odvětrávací mezera
4. Saunový rám, izolace, 30 mm
5. Odvětrání obkladu, 9 mm
6. Dřevěný obklad, 15 mm
7. Detektor vody



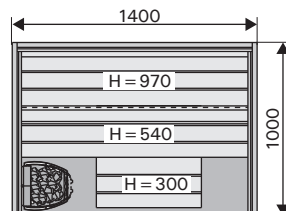
1



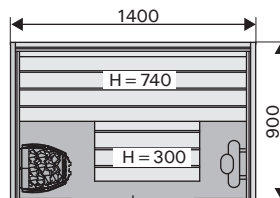
SC1409



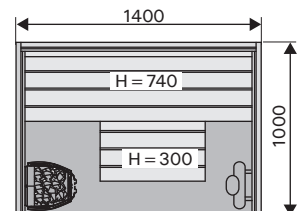
SC1410



SC1409D

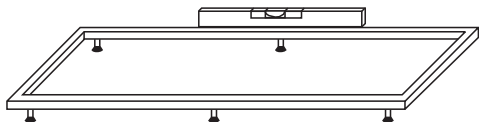


SC1410D



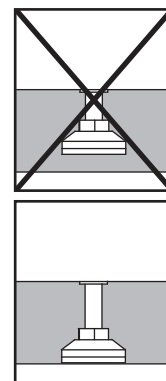
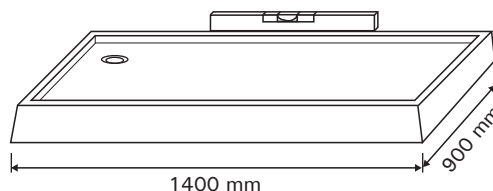
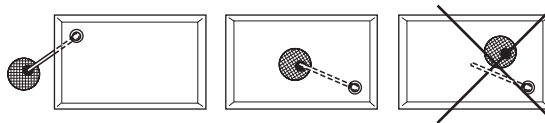
2

A

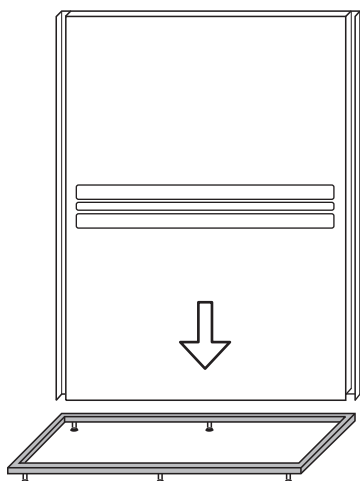


B

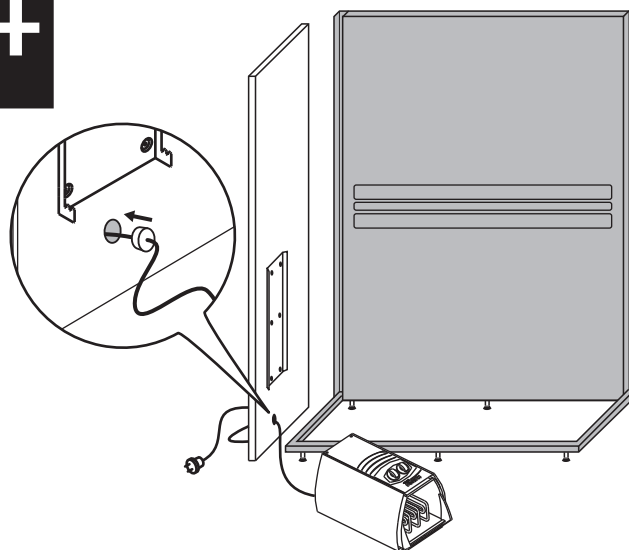
Lisävaruste/Tillbehör/Optional/Wahlweise/По выбору/
Valikuline/Opcional/Opzionale/En option/Opcja/Pēc
izvēles/Papildoma/Tilvalg/Volitelné



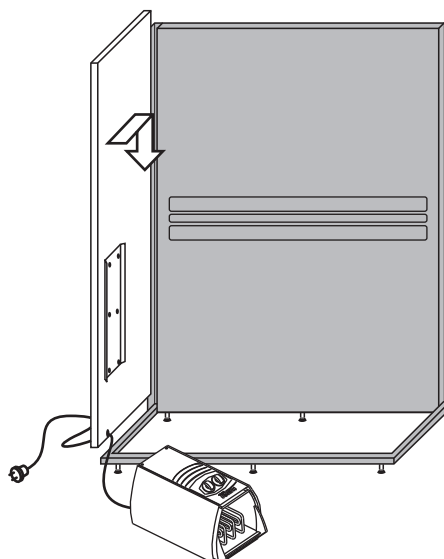
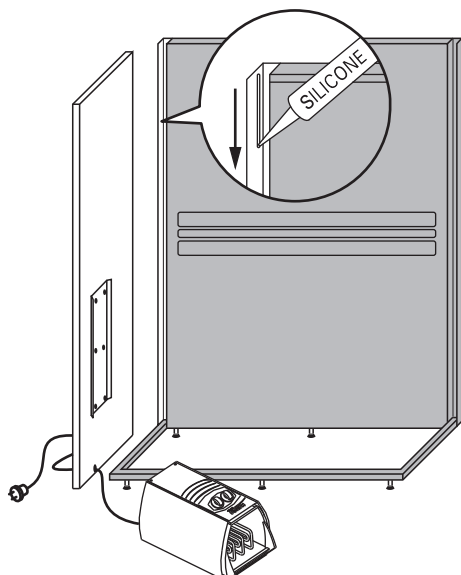
3



4

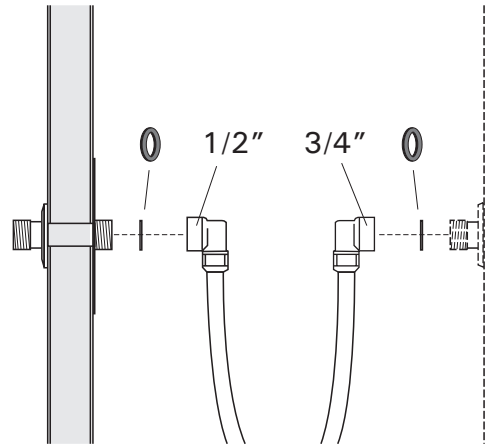
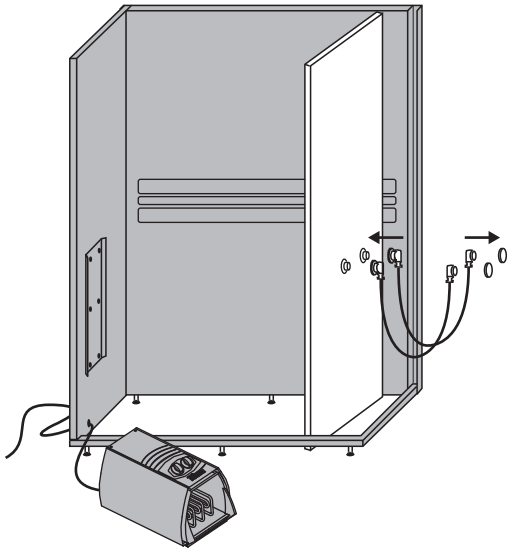


5

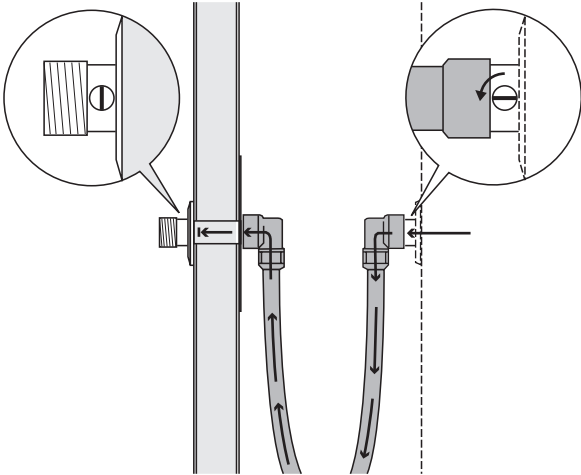


6

1



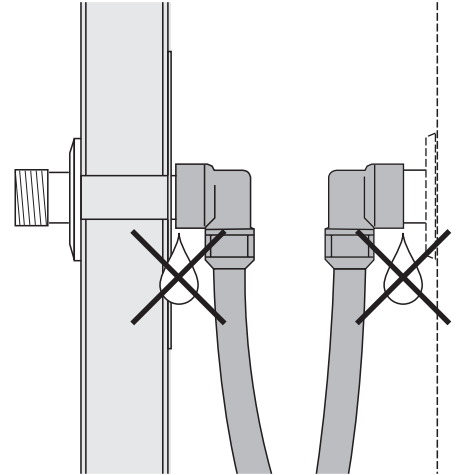
2



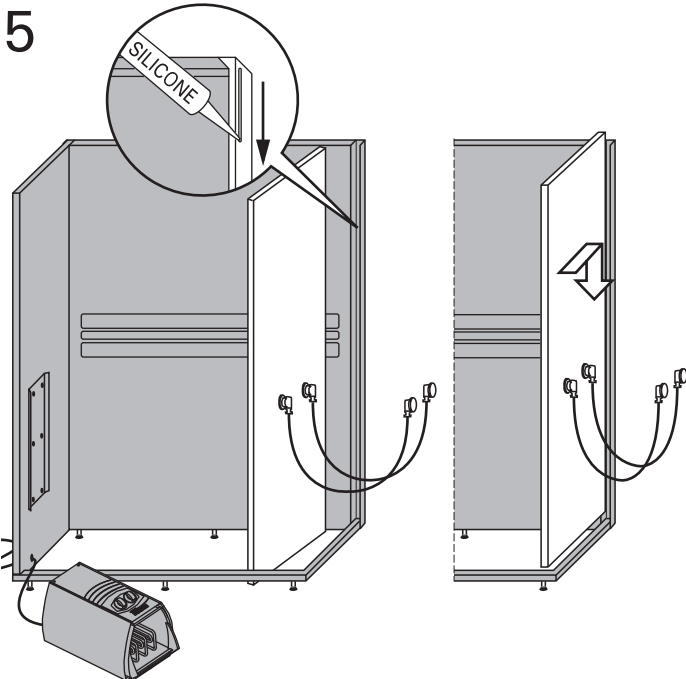
3



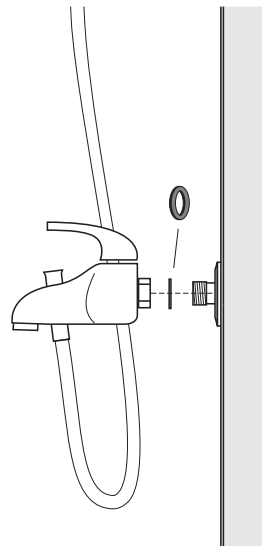
4



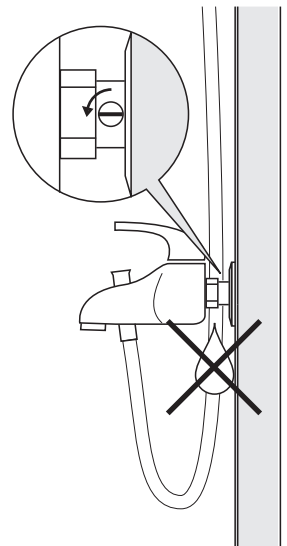
5



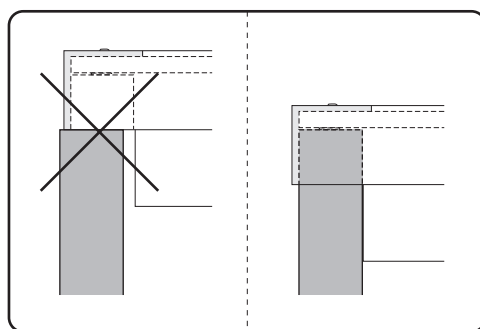
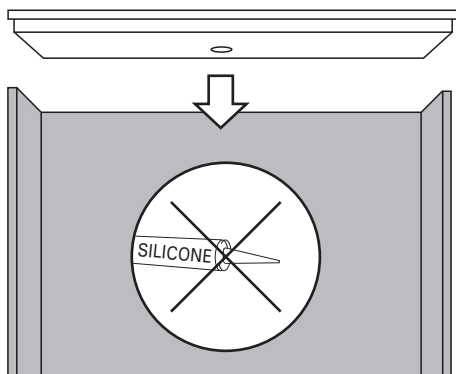
6



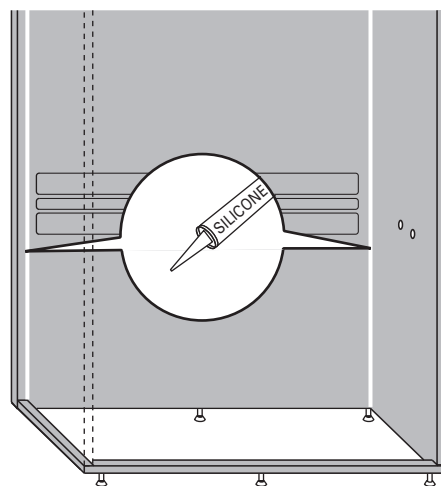
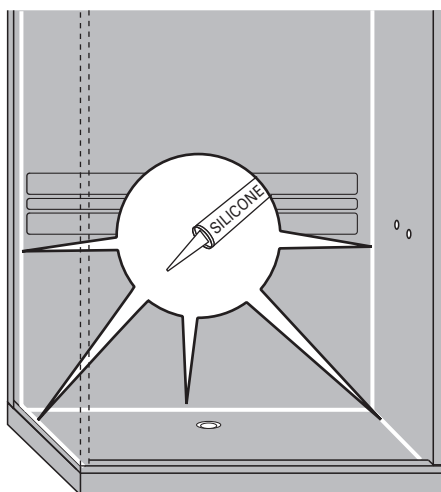
7



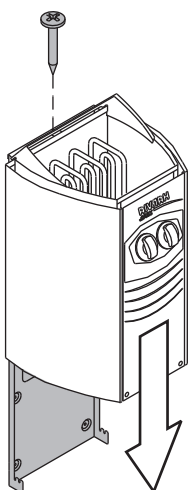
7



8

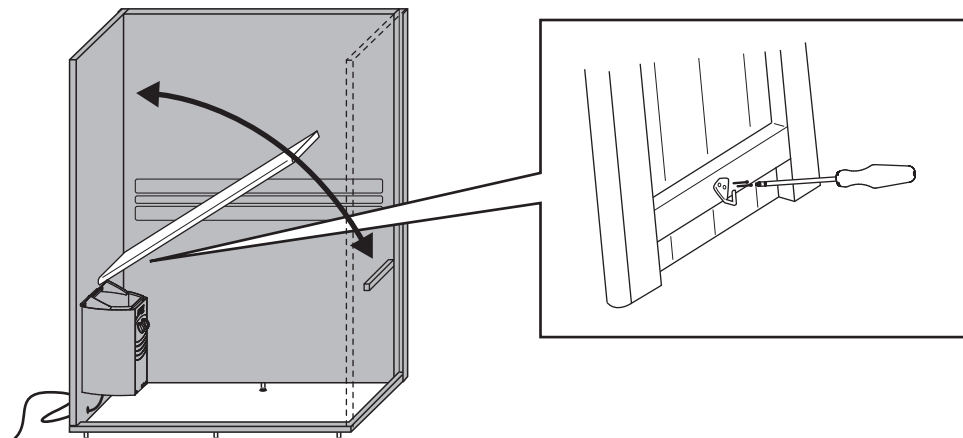


9

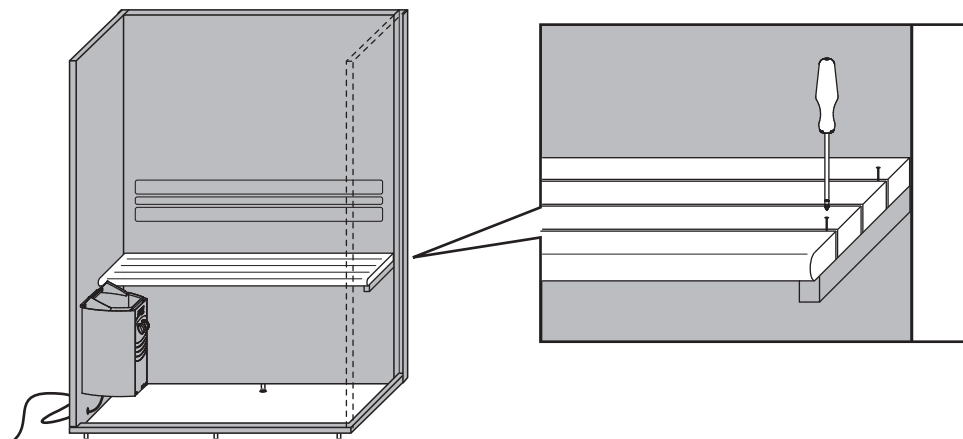


10

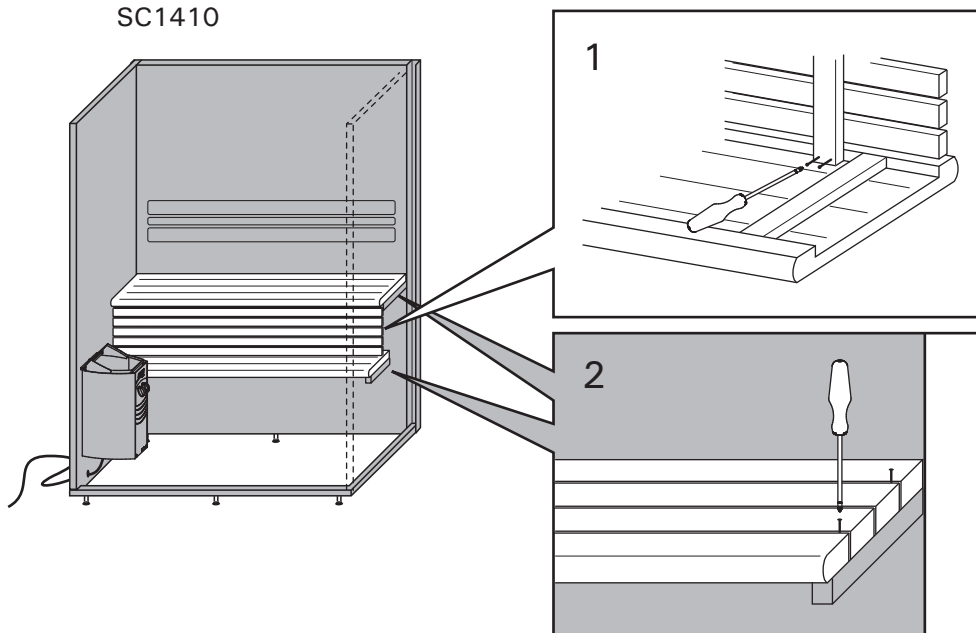
SC1409D, SC1410D



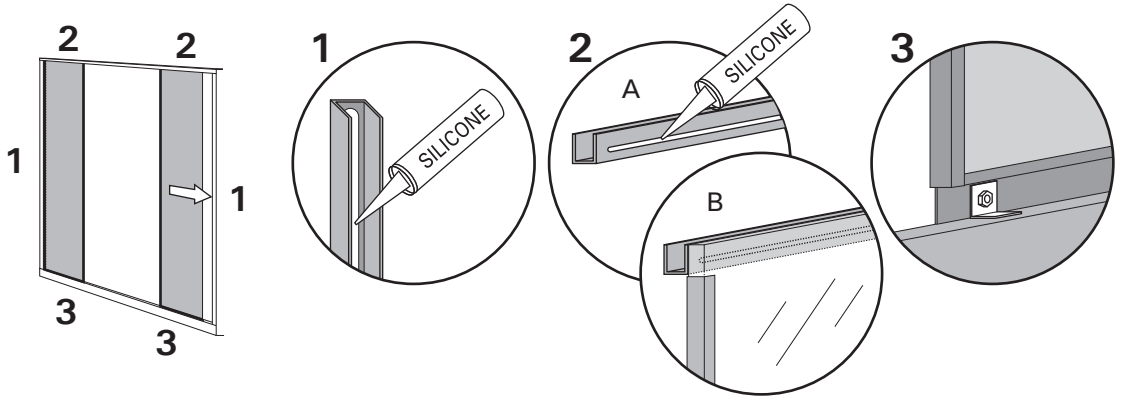
SC1409



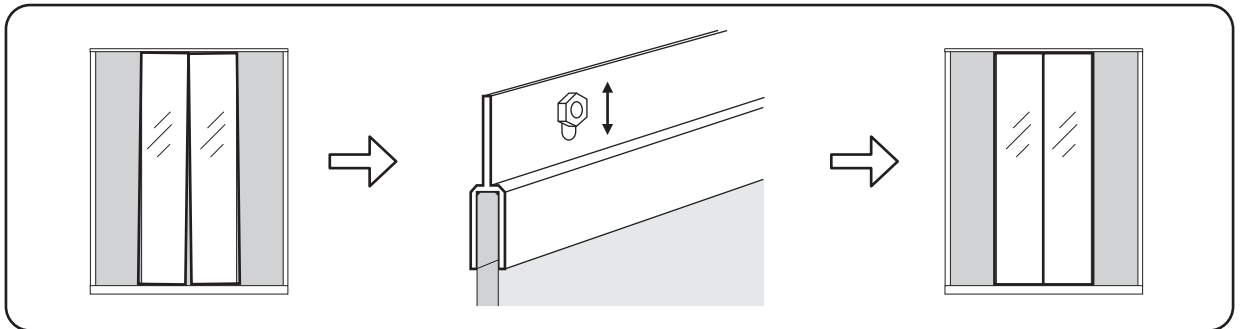
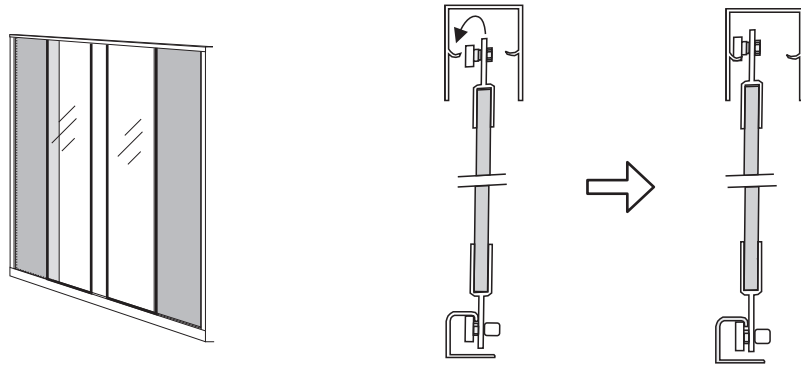
SC1410



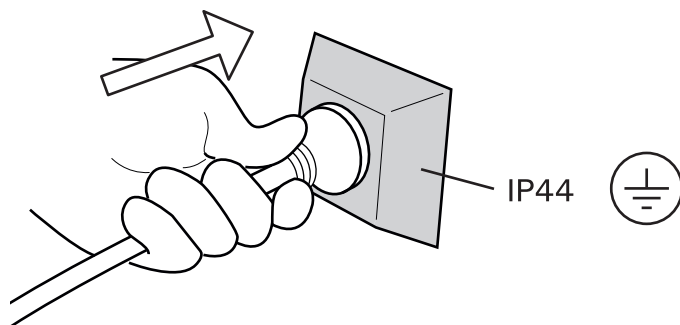
11



12



13



HARVIA

Harvia Oy
PL12
40951 Muurame
Finland
www.harvia.fi